

Ящики силовые серии ЯБПВУ

ГОСТ Р 51321.1-2007 и ТУ3434-006-59826184-2007

Товар сертифицирован

Гарантийный срок – 2 года со дня ввода в эксплуатацию.

1. Назначение.

Ящики силовые ЯБПВУ предназначены для нечастых (не более 3-х в час) включений и отключений силовых электрических цепей напряжением 380/220В переменного тока частотой 50Гц с системами заземления, а также для защиты их при перегрузках и коротких замыканиях. В ящиках силовых используются предохранители ПН-2 и ППН-37 или аналогичные им по габаритам и техническим характеристикам.

2. Преимущества.

- блокировка открытия дверцы во включенном состоянии;
- компактные размеры корпуса;
- удобный монтаж;
- высококачественное порошковое покрытие;

3. Технические характеристики.

- номинальное напряжение ~380/220 В переменного тока частотой 50 Гц;
- номинальный ток плавкого элемента – 100, 250, 400 А;
- номинальный режим работы – продолжительный;
- климатическое исполнение – У3 по ГОСТ 15150-69;
- степень защиты – IP 54 по ГОСТ 14254-96;



Таблица №1

Тип ящика	Номинальный ток предохранителей, А	Тип предохранителей	Номинальный ток плавкой вставки, А	Коэффициент мощности	Степень защиты	Масса, кг
ЯБПВУ-100 У3	100	ПН2-100-У3	32,40,50,63,80,100	0,95	IP54	5,8
ЯБПВУ-250 У3	250	ПН2-250-У3	125,160,200,250	0,95	IP54	11,2
ЯБПВУ-400 У3	400	ППН-37 УХЛ3	315,400	0,95	IP54	11,8

4. Общий вид, габаритные, установочные размеры силовых ящиков серии ЯБПВУ.

Рисунок №1

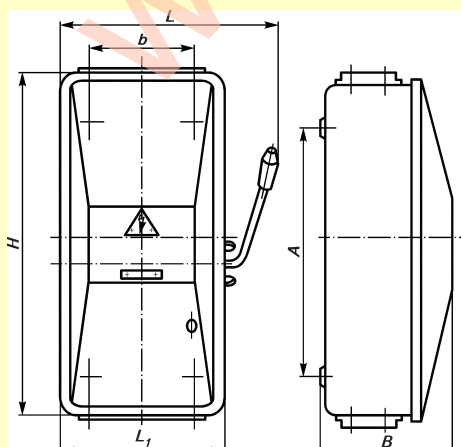


Таблица №2

Типоисполнение	Размеры, мм					
	H	L	L ₁	B	A	b
ЯБПВУ-100 У3	360	335	270	164	259	179
ЯБПВУ-250 У3	570	395	290	230	450	200
ЯБПВУ-400 У3	570	395	290	230	450	200