

ТРАНСФОРМАТОРЫ ТОКА

ТПЛ-10-М

Руководство по эксплуатации

1ГГ.671.224.006 РЭ



Система менеджмента сертифицирована на соответствие ISO 9001:2008

Настоящее руководство по эксплуатации содержит сведения о назначении, конструкции, характеристиках трансформаторов тока ТПЛ-10-М (далее – «трансформаторы»), предназначенных для внутрироссийских поставок, для атомных станций (АС) и указания, необходимые для правильной их эксплуатации.

1 Нормативные ссылки

1.1 В настоящем руководстве по эксплуатации использованы ссылки на следующие стандарты:

ГОСТ 8.217-2003 ГСОЕИ. Трансформаторы тока. Методика поверки.

ГОСТ 9.014-78 ЕСЗКС. Временная противокоррозионная защита изделий.

Общие требования.

ГОСТ 1516.3-96 Электрооборудование переменного тока на напряжение от 1 до 750 кВ. Требования к электрической прочности изоляции.

ГОСТ 3134-78 Уайт - спирт. Технические условия.

ГОСТ 4751-73 Рым - болты. Технические условия.

ГОСТ 7746-2001 Трансформаторы тока. Общие технические условия.

ГОСТ 8865-93 Системы электрической изоляции. Оценка нагревостойкости и классификация.

ГОСТ 9557-87 Поддон плоский деревянный размером (800×1200) мм. Технические условия.

ГОСТ 10877-76 Масло консервационное К-17. Технические условия.

ГОСТ 13109-97 Электрическая энергия. Совместимость технических средств электромагнитная. Нормы качества электрической энергии в системах электроснабжения общего назначения.

ГОСТ 15150-69 Машины, приборы и другие технические изделия. Исполнения для различных климатических районов. Категории, условия эксплуатации, хранения и транспортирования в части воздействия климатических факторов внешней среды.

ГОСТ 15543.1-89 Изделия электротехнические. Общие требования в части стойкости к климатическим внешним воздействующим факторам.

ГОСТ 17516.1-90 Изделия электротехнические. Общие требования в части стойкости к механическим внешним воздействующим факторам.

ГОСТ 23216-78 Изделия электротехнические. Хранение, транспортирование, времен-

ная противокоррозионная защита, упаковка. Общие требования и методы испытаний. ГОСТ 28779-90 Материалы электроизоляционные твердые. Методы определения воспламеняемости под воздействием источника зажигания.

ГОСТ Р 50648-94 Совместимость технических средств электромагнитная. Устойчивость к магнитному полю промышленной частоты. Технические требования и методы испытаний.

ГОСТ Р 50746-2000 Совместимость технических средств электромагнитная. Технические средства для атомных станций. Требования и методы испытаний.

ГОСТ Р 51318.11-2006 Совместимость технических средств электромагнитная. Промышленные, научные, медицинские и бытовые (ПНМБ) высокочастотные устройства. Радиопомехи промышленные. Нормы и методы измерений.

РД 34.45-51-300-97 Объем и нормы испытаний электрооборудования.

РД 34.20.501-95 Правила технической эксплуатации электрических станций и сетей Российской Федерации.

ПОТ РМ-016-2001/ Межотраслевые правила по охране труда (правила РД 153-34.0-03.150-00 безопасности) при эксплуатации электроустановок.

Правила технической эксплуатации электроустановок потребителей. 2003 г.

Правила устройства электроустановок. Седьмое издание. 2007 г.

Правила устройства электроустановок. Шестое издание. 2008 г.

НП-001-97 Общие положения обеспечения безопасности атомных станций ОПБ 88/97 (ПНАЭ Г-01-011-97).

НП-031-01 Нормы проектирования сейсмостойких атомных станций.

2 Требования безопасности

2.1 При проведении всех работ должны выполняться правила техники безопасности, действующие на предприятии, эксплуатирующем трансформаторы.

При подготовке к эксплуатации, при проведении технического обслуживания (электрических испытаний и других работ) должны выполняться "Правила устройства электроустановок", "Правила технической эксплуатации электроустановок потребителей", "Правила технической эксплуатации электрических станций и сетей Российской Федерации" и "Межотраслевые правила по охране труда (правила безопасности) при эксплуатации электроустановок".

2.2 Требования безопасности при поверке трансформаторов – по ГОСТ 8.217.

2.3 **ВНИМАНИЕ! ПРИ ЭКСПЛУАТАЦИИ ТРАНСФОРМАТОРОВ НЕОБХОДИМО ИСКЛЮЧИТЬ РАЗМЫКАНИЕ ВТОРИЧНЫХ ОБМОТОК!**

2.4 Если в процессе эксплуатации отпадает необходимость в использовании трансформаторов, их вторичные обмотки должны быть замкнуты накоротко.

2.5 Производство работ на трансформаторах без снятия напряжения с первичной обмотки не допускается.

3 Описание и работа трансформаторов

3.1 Назначение трансформаторов

3.1.1 Трансформаторы предназначены для передачи сигнала измерительной информации приборам измерения, защиты, автоматики, сигнализации и управления в электрических цепях переменного тока частотой 50 Гц на номинальное напряжение до 10 кВ включительно.

3.1.2 Трансформаторы предназначены для установки в комплектные распределительные устройства (КРУ).

3.1.3 Трансформаторы имеют климатическое исполнение "У" категории размещения 2 по ГОСТ 15150 и предназначены для эксплуатации в следующих условиях:

- высота установки над уровнем моря – не более 1000 м.

По согласованию с потребителем возможно изготовление трансформаторов для работы на высоте свыше 1000 м;

- верхнее рабочее значение температуры окружающего воздуха, с учетом перегрева воздуха внутри КРУ, 50 °С;

- нижнее рабочее значение температуры окружающего воздуха минус 45 °С;

- относительная влажность, давление воздуха – согласно ГОСТ 15543.1;

- окружающая среда невзрывоопасная, не содержащая пыли, химически активных газов и агрессивных паров в концентрациях, разрушающих металлы и изоляцию (атмосфера типа II по ГОСТ 15150);

- рабочее положение трансформаторов в пространстве – любое;

- трансформаторы имеют литую облегченную изоляцию по ГОСТ 1516.3 класса нагревостойкости "В" по ГОСТ 8865 и класса воспламеняемости FH (ПГ) 1 по ГОСТ 28779;

- трансформаторы соответствуют группе условий эксплуатации М6 по ГОСТ 17516.1;
- трансформаторы сейсмостойки при воздействии землетрясений интенсивностью 8 баллов по MSK-64 при уровне установки над нулевой отметкой до 70 м;
- трансформаторы, предназначенные для поставки на АС, соответствуют классу безопасности 3Н по НП-001-97 и II категории сейсмостойкости по НП-031-01;
- трансформаторы соответствуют требованиям устойчивости к электромагнитным помехам при воздействии магнитного поля промышленной частоты по ГОСТ Р 50648, установленным для группы исполнения IV по ГОСТ Р 50746;
- трансформаторы удовлетворяют нормам промышленных радиопомех, установленным в ГОСТ Р 51318.11, класс А, группа 1.

3.2 Технические характеристики

3.2.1 Основные технические характеристики приведены в таблицах 1 и 2.

3.2.2 Наибольший рабочий первичный ток приведён в таблице 3.

3.2.3 Расчетные значения сопротивлений вторичных обмоток постоянному току приведены в таблице 4.

3.2.4 Расчетные значения номинальной предельной кратности вторичной обмотки для защиты в зависимости от номинальной вторичной нагрузки приведены в приложении А.

Таблица 1

Наименование параметра	Значение для конструктивного исполнения	
	ТПЛ-10-М	ТПЛ-10-М-1
Номинальное напряжение, кВ	10	
Наибольшее рабочее напряжение, кВ	12	
Номинальная частота переменного тока, Гц	50	
Номинальный первичный ток, А	5, 10, 15, 20, 30, 40, 50, 75, 80, 100, 150, 200, 300, 400, 600, 750, 800, 1000	10, 15, 20, 30, 40, 50, 75, 80, 100, 150, 200, 300, 400, 600, 750, 800, 1000
Номинальный вторичный ток, А	5	
Количество вторичных обмоток	2	3
Класс точности вторичных обмоток по ГОСТ 7746: для измерений для защиты	0,2S; 0,5S; 0,5 10P	
Номинальная вторичная нагрузка, В·А, вторичных обмоток: для измерений при $\cos \varphi = 1$ при $\cos \varphi = 0,8$ (нагрузка индуктивно-активная) для защиты при $\cos \varphi = 0,8$ (нагрузка индуктивно-активная)	1; 2; 2,5 3; 5; 10; 15; 20; 25; 30 15	
Номинальная предельная кратность вторичной обмотки для защиты, при номи- нальном первичном токе, А, не менее: 5 - 600 750; 800 1000	13 15 18	
Кратность трехсекундного тока термической стойкости, при номинальном первичном токе, А: 5 - 300 400; 600; 750; 800; 1000	60 45	
Кратность тока электродинамической стойко- сти, при номинальном первичном токе, А: 5 - 300 400; 600; 750; 800; 1000	265 200	

Таблица 2

Номинальный первичный ток, А	Номинальный коэффициент безопасности приборов вторичной обмотки для измерений, не более, при классе точности* для конструктивного исполнения					
	ТПЛ-10-М			ТПЛ-10-М-1		
	0,5	0,5S	0,2S	0,5	0,5S	0,2S
10, 20, 40, 50, 100, 200	15	5	6	8	6	
5, 80, 400			7	9	7	
15, 30, 75, 150, 300, 600	18	6		8	6	
750	21			9		
800	23			7		
1000	25	10				

Примечание - * При номинальной нагрузке 10 В·А.

Таблица 3

Наименование параметра	Значение, А																	
	5	10	15	20	30	40	50	75	80	100	150	200	300	400	600	750	800	1000
Номинальный первичный ток	5	10	15	20	30	40	50	75	80	100	150	200	300	400	600	750	800	1000
Наибольший рабочий первичный ток	5	10	16	20	32	40	50	80	80	100	160	200	320	400	630	800	800	1000

Таблица 4

Номинальный первичный ток, А	Расчетные значения сопротивлений вторичных обмоток по- стоянному току, Ом, для конструктивных исполнений							
	ТПЛ-10-М				ТПЛ-10-М-1			
	0,5	0,5S	0,2S	10P	0,5	0,5S	0,2S	10P
10, 20, 40, 50, 100, 200	0,124	0,099	0,150	0,169	0,135	0,150		0,210
5, 80, 400			0,136		0,180	0,210		0,310
15, 30, 75, 150, 300, 600	0,186	0,150		0,210	0,135	0,150		0,210
750	0,232	0,199		0,302	0,169	0,199		0,298
800	0,247	0,210		0,321	0,180	0,210		0,210
1000	0,310	0,260		0,402	0,225	0,260		0,380

3.3 Устройство

3.3.1 Трансформаторы выполнены в виде опорной конструкции. Трансформаторы содержат магнитопроводы, первичную и вторичные обмотки.

3.3.2 Каждая вторичная обмотка находится на своем магнитопроводе.

Для исполнения трансформаторов ТПЛ-10-М обмотка, предназначенная для измерения и учета электроэнергии, обозначается №1; обмотка для питания цепей защиты, автоматики, сигнализации и управления - №2. При исполнении трансформаторов 10Р/10Р обе вторичные обмотки предназначены для защиты.

Для исполнения трансформаторов ТПЛ-10-М-1 обмотка, предназначенная для измерения и учета электроэнергии, обозначается №1; обмотки для питания цепей защиты, автоматики, сигнализации и управления - №2 и №3.

3.3.3 При заказе трансформаторов с нестандартным набором катушек по классам точности, назначение обмоток указано в паспорте на изделие и на табличке технических данных.

3.3.4 В трансформаторах на номинальные первичные токи до 300 А первичная обмотка многовитковая, выполнена в виде катушки, в трансформаторах на токи (400 – 1000) А - одновитковая. Выводы вторичных обмоток расположены в нижней части трансформаторов.

3.3.5 Первичная и вторичные обмотки трансформаторов залиты эпоксидным компаундом, что обеспечивает электрическую изоляцию и защиту обмоток от проникновения влаги и механических повреждений.

3.3.6 Трансформаторы крепятся на месте установки четырьмя втулками с резьбой М12, расположенными на нижней опорной поверхности.

3.3.7 Габаритные, установочные, присоединительные размеры и масса трансформаторов приведены в приложениях Б и В.

3.4 Маркировка

3.4.1 Выводы первичной обмотки обозначены Л1 и Л2.

3.4.2 Для исполнения трансформаторов ТПЛ-10-М выводы вторичной обмотки для измерения обозначаются 1И1 и 1И2, вторичной обмотки для защиты - 2И1 и 2И2.

Для исполнения трансформаторов ТПЛ-10-М-1 выводы вторичной обмотки для измерения обозначаются 1И1 и 1И2, вторичных обмоток для защиты - 2И1 и 2И2, 3И1 и 3И2.

3.4.3 На трансформаторах имеется табличка технических данных с предупреждающей надписью о напряжении на разомкнутых обмотках.

4 Эксплуатация трансформаторов

4.1 Подготовка трансформаторов к эксплуатации

4.1.1 При установке трансформатора в КРУ должны быть проведены:

- удаление консервирующей смазки и очистка трансформатора от пыли и грязи сухой ветошью, не оставляющей ворса или смоченной в уайт - спирите ГОСТ 3134;
- внешний осмотр для проверки отсутствия трещин и сколов изоляции, коррозии на металлических деталях.

4.1.2 При размещении трансформатора в КРУ расстояние между осями соседних фаз должно составлять не менее 230 мм.

4.1.3 Должны быть проведены испытания в объеме, установленном предприятием - изготовителем КРУ и нормативной документацией на КРУ.

Методы испытаний трансформаторов должны соответствовать ГОСТ 7746.

При испытаниях трансформатора, до установки в КРУ или в его составе, допускается однократное испытание электрической изоляции трансформатора напряжением промышленной частоты 28 кВ в течение 1 мин.

4.1.4 Пломбирование выводов вторичной измерительной обмотки производится после монтажа вторичных соединений уполномоченной на это службой.

4.1.5 Усилие при закручивании болтов во втулки на опорной поверхности должно быть (35 ± 2) Н·м, в отверстия первичной обмотки - (45 ± 2) Н·м.

4.2 Эксплуатационные ограничения

4.2.1 Эксплуатация трансформаторов должна производиться в соответствии с "Правилами устройства электроустановок", "Правилами технической эксплуатации электрических станций и сетей Российской Федерации".

4.2.2 Наибольшее рабочее напряжение, вторичные нагрузки и токи короткого замыкания не должны превышать значений, указанных в 3.2.1.

Наибольший рабочий ток не должен превышать значений, указанных в 3.2.2.

4.2.3 Допускается кратковременное, не более 2 ч в неделю, повышение первичного тока на 20 % по отношению к наибольшему рабочему первичному току.

4.2.4 Качество электроэнергии должно соответствовать требованиям ГОСТ 13109.

5 Поверка трансформаторов

5.1 Трансформаторы тока поверяются в соответствии с ГОСТ 8.217.

Рекомендуемый межповерочный интервал – 8 лет.

6 Техническое обслуживание

6.1 При техническом обслуживании проводятся следующие работы:

- очистка трансформатора от пыли и грязи;
- внешний осмотр трансформатора для проверки отсутствия на поверхности изоляции трещин и сколов;
- проверка крепления трансформатора;
- проверка надежности контактных соединений;
- испытания, объем и нормы которых установлены РД 34.45-51-300-97.

Методы испытаний – в соответствии с "Правилами технической эксплуатации электрических станций и сетей РФ" и с учетом дополнительных указаний настоящего РЭ.

6.2 Работы по техническому обслуживанию следует проводить в сроки, установленные для устройства, в котором эксплуатируются трансформаторы.

6.3 Указания и рекомендации по методам проведения испытаний и оценке их результатов:

- при проведении испытаний электрической прочности изоляции первичной обмотки напряжение прикладывается между первичной обмоткой и соединенными вместе и заземленными выводами вторичных обмоток;
- при испытании изоляции вторичных обмоток напряжение прикладывается к соединенным вместе выводам каждой из обмоток при закороченных и заземленных выводах другой обмотки;

- при измерении сопротивления изоляции обмоток мегаомметр присоединяется таким же образом, как испытательный трансформатор при испытании электрической прочности изоляции;
- измерение тока намагничивания вторичных обмоток производится при значениях напряжений, указанных в таблице 5;
- для измерения токов намагничивания к испытуемой вторичной обмотке, при разомкнутой первичной обмотке, прикладывается напряжение, указанное в таблице 5. При этом должен использоваться вольтметр эффективных значений класса точности 0,5 с входным сопротивлением не менее 10 МОм.

Таблица 5

Номинальный первичный ток, А	Расчетное напряжение*, В, для классов точности							
	ТПЛ-10-М				ТПЛ-10-М-1			
	0,2S	0,5S	0,5	10P	0,2S	0,5S	0,5	10P
10; 20; 40; 50; 100; 200	20	14	42	48	20	25	51	65
5; 80; 400	24				24			
15; 30; 75; 150; 300; 600	20	60	51	20	25	51		
750	22	71	64	22	29	64		
800	24	76	65	24	30	65		
1000	27	90	85	27	34	85		

Примечание - * Расчетные значения напряжений вторичной обмотки для измерений указаны при номинальной вторичной нагрузке 10 В·А.

Значения испытательных напряжений для проведения испытаний электрической прочности изоляции первичной и вторичных обмоток, электрического сопротивления изоляции обмоток и измеренные значения токов намагничивания вторичных обмоток указываются в паспорте на изделие.

6.4 Трансформаторы неремонтопригодны. При несоответствии технических параметров трансформаторов настоящему РЭ, трансформаторы необходимо заменить.

7 Требования к подготовке персонала

7.1 При установке трансформаторов в КРУ работы должны проводиться под руководством и наблюдением ИТР рабочими, обученными выполнению необходимых операций и имеющими квалификационный разряд не ниже 3.

7.2 При техническом обслуживании трансформатора и проведении его испытаний работы должны проводиться обученным персоналом, прошедшим специальную подготовку и стажировку, и допущенные к проведению испытаний в действующей электроустановке.

Бригада, проводящая техническое обслуживание и испытание, должна состоять не менее чем из двух человек, из которых производитель работ должен иметь квалификационную группу по электробезопасности не ниже IV, а остальные члены бригады – не ниже III.

8 Упаковка. Хранение

8.1 Трансформаторы отправляются с предприятия - изготовителя в тарных ящиках или контейнерах.

8.2 До установки в КРУ трансформаторы должны храниться в условиях, соответствующих условиям хранения 2 ГОСТ 15150.

8.3 При хранении трансформаторов без тары должны быть приняты меры против возможных повреждений.

8.4 Срок защиты трансформаторов консервационной смазкой, нанесенной на предприятии - изготовителе, составляет три года.

Срок исчисляется от даты консервации, указанной в паспорте на изделие.

По истечении указанного срока металлические части подлежат переконсервации с предварительным удалением старой консервационной смазки. Консервацию проводить по ГОСТ 9.014 маслом К-17 ГОСТ 10877 или другим методом из предусмотренных ГОСТ 23216.

9 Транспортирование

9.1 Транспортирование трансформаторов возможно любым закрытым видом транспорта в условиях транспортирования Ж по ГОСТ 23216.

9.2 Допускается транспортирование трансформаторов без индивидуальной упаковки в контейнерах и закрытых автомашинах. При этом трансформаторы должны быть жестко закреплены деревянными брусками, или с помощью других средств на месте установки с зазором не менее 10 мм между трансформаторами.

9.3 Погрузку, доставку и выгрузку трансформаторов рекомендуется производить с укрупнением грузовых мест – в транспортных пакетах. Для пакетирования применять деревянные поддоны по ГОСТ 9557.

9.4 При транспортировании должны быть приняты меры против возможных повреждений.

9.5 Климатические факторы при транспортировании должны соответствовать условиям хранения 5 ГОСТ 15150.

9.6 Транспортирование в самолетах должно проводиться в отапливаемых герметизированных отсеках.

9.7 Подъем и перемещение трансформаторов необходимо осуществлять при помощи рым - болтов М12 ГОСТ 4751, установленных по диагонали в крепежные отверстия, расположенные на опорной поверхности трансформаторов.

Рым - болты в комплект поставки не входят.

9.8 При проведении такелажных работ необходимо принять меры против возможных повреждений поверхности трансформаторов.

10 Санитарно-гигиенические требования

10.1 Трансформаторы при номинальных режимах работы соответствуют санитарно - гигиеническим правилам и нормам:

- СанПиН 2.2.4.1191-03 "Электромагнитные поля в производственных условиях";

- ГН 2.2.5.1313-03 "Предельно допустимые концентрации (ПДК) вредных веществ в воздухе рабочей зоны";

- ГН 2.2.5.1314-03 "Ориентировочные безопасные уровни воздействия (ОБУВ) вредных веществ в воздухе рабочей зоны";

- СН 2.2.4/2.1.8.562-96 "Шум на рабочих местах, в помещениях жилых, общественных зданий и на территории жилой застройки";

- СН 2.2.4/2.1.8.566-96 "Производственная вибрация, вибрация в помещениях жилых и общественных зданий".

Приложение А
(справочное)

Расчетные значения номинальной предельной кратности
вторичной обмотки для защиты в зависимости от номинальной вторичной нагрузки

Таблица А.1

Тип трансформатора	Номинальная вторичная нагрузка, В·А	3	5	10	15	20	30	40	50	60	75	100
	Коэффициент трансформации	Номинальная предельная кратность										
ТПЛ-10-М	5/5; 10/5; 20/5; 40/5; 50/5; 80/5; 100/5; 200/5; 400/5	33	26	17	13	10	7	6	5	4	3	2
	15/5; 30/5; 75/5; 150/5; 300/5; 600/5	30	25				8					
	750/5; 800/5	32	26	19	15	12	9	7	6	5	4	3
	1000/5	34	28	22	18	15	11	9	7	6	5	4
ТПЛ-10-М-1	5/5; 10/5; 15/5; 20/5; 30/5; 40/5; 50/5; 75/5; 100/5; 150/5; 200/5; 300/5; 600/5	30	25	17	13	10	8	6	5	4	3	2
	80/5; 400/5; 750/5; 800/5	32	26	19	15	12	9	7	6	5	4	3
	1000/5	34	28	22	18	15	11	9	7	6	5	4

Приложение Б
(обязательное)

Габаритные, установочные, присоединительные размеры
и масса трансформаторов тока ТПЛ-10-М

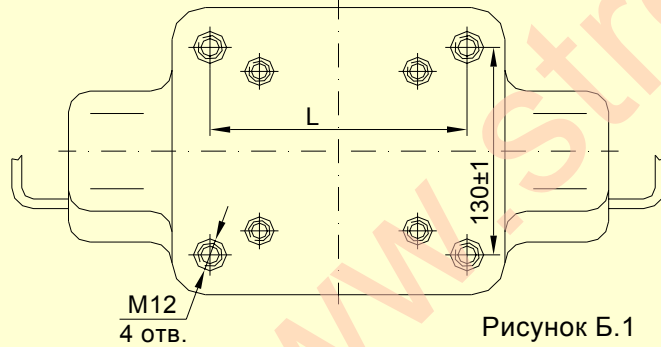
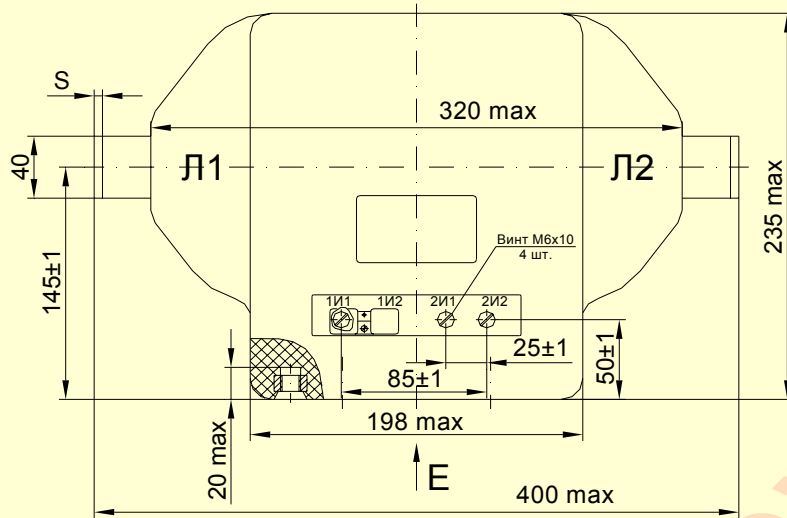


Рисунок Б.1

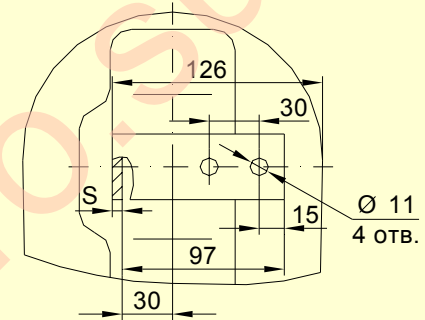
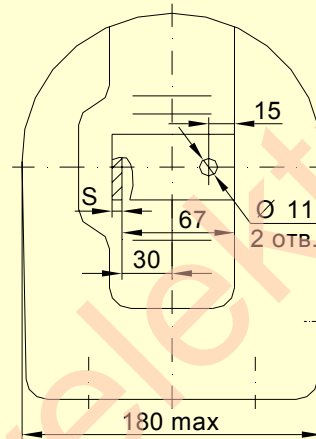


Рисунок Б.2

Остальное см. рисунок Б.1

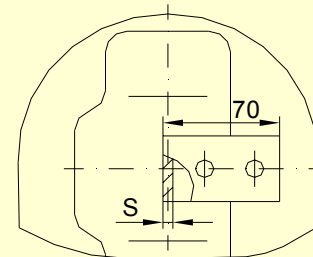


Рисунок Б.3

Остальное см. рисунок Б.2

Таблица Б.1

Номинальный первичный ток, А	Рисунок	S, мм
5 - 100	Б.1	4
150 - 300	Б.2	6
400	Б.3	8
600		10
750, 800		12,5
1000		

Таблица Б.2

Исполнение по обмоткам	L, мм
0,5/10P; 0,5S/10P; 0,2S/10P	135±1
10P/10P	150±1

Масса max - 30 кг

Приложение В
(обязательное)

Габаритные, установочные, присоединительные размеры
и масса трансформаторов тока ТПЛ-10-М-1

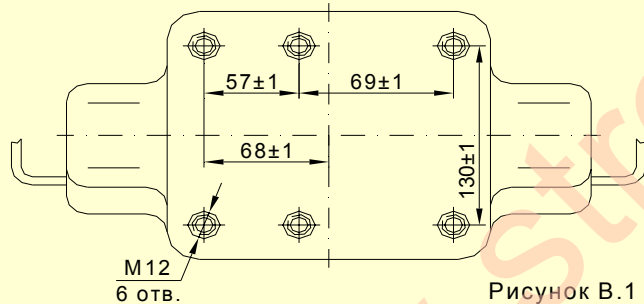
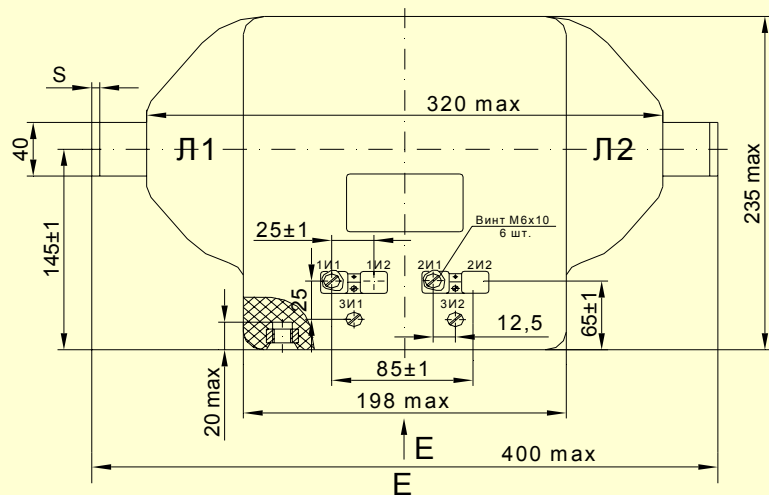


Рисунок В.1

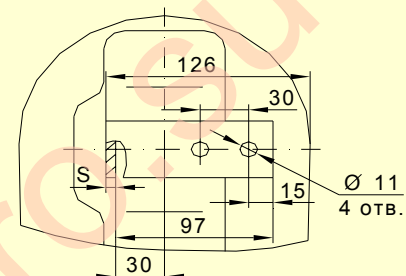
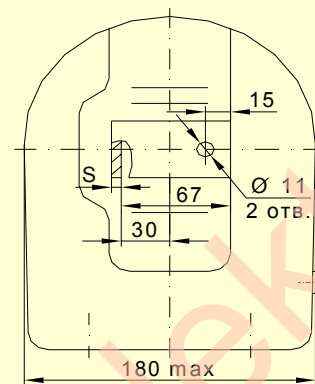


Рисунок В.2
Остальное см. рисунок В.1

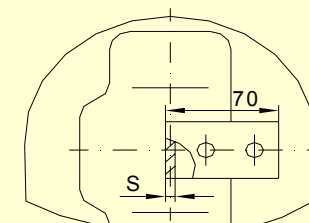


Рисунок В.3
Остальное см. рисунок В.2

Таблица В.1

Номинальный первичный ток, А	Рисунок	S, мм
10 - 100	В.1	4
150 - 300	В.2	6
400	В.3	8
600		10
750, 800		12,5
1000		

Масса max, 30 кг