

Выключатели автоматические серии АЕ1031

Выключатели предназначены для защиты осветительных электрических цепей переменного тока частоты 50 и 60 Гц при перегрузках и токах короткого замыкания и для нечастых (до 30 включений в сутки) оперативных включений и отключений электрических цепей вручную. Выпускаются для ремонтных целей.

Классификация

Выключатели классифицируются по климатическому исполнению и категории размещения.

Структура условного обозначения АЕ1031-2[*][*]:

АЕ	—	серия выключателя;
10	—	номер разработки;
3	—	номинальный ток 25 А;
1	—	число полюсов;
2	—	максимальный расцепитель тока;
[*][*]	—	климатическое исполнение и категория размещения УХЛ4, О4, Т3 со степенью защиты IP20; ХЛ2, Т2 со степенью защиты IP54 согласно ГОСТ 15150-69.

Особенности конструкции

Выключатель состоит из основания, крышки, механизма свободного расцепления, контактной системы, расцепителя максимального тока, дугогасительного устройства.

Контактная система состоит из подвижных и неподвижных контактов и обеспечивает одинарный разрыв цепи.

Дугогасительное устройство представляет собой камеру с деионной решеткой, состоящей из стальных дугогасительных пластин.

Коммутационное положение выключателя указано знаками:

"1" – включен; "0" – выключен.

Габаритные, установочные и присоединительные размеры выключателей представлены на рис. 1.

Рис. 1. Габаритные, установочные и присоединительные размеры выключателей АЕ1031 со степенью защиты IP20

- а – переднее присоединение внешних проводников на лицевой стороне панели;
- б – переднее присоединение внешних проводников с возможностью крепления общей планкой;
- в – заднее присоединение внешних проводников на задней стороне панели;
- г – заднее присоединение внешних проводников на лицевой стороне панели;
- д – со степенью защиты IP54

Условия эксплуатации

Высота над уровнем моря до 2000 м.

Окружающая среда не должна содержать газов и пыли в концентрациях, нарушающих работу выключателей.

Отсутствие солнечной радиации.

Место установки защищено от попадания воды, масла, эмульсии.

Вибрация мест крепления в диапазоне 1-100 Гц.

Рабочее положение выключателей вертикальное, надписью "1" вверх с возможностью поворота в вертикальной плоскости на 90° в обе стороны (допуск 10° в любую сторону). При монтаже в распределительных устройствах устанавливаются на плоскости крепления боковыми сторонами друг к другу.

Технические данные

Номинальное напряжение (50 и 60 Гц), В	380
Номинальный ток выключателя, А	25
Число полюсов	1
Предельная коммутационная способность (при напряжении до 110% номинального, $\cos \phi = 0,9$, ударное значение), кА, при:	
6 А, 220 В	1,2
10-25 А, 220 В	1,8
6-25 А, 380 В	1,2
Одноразовая предельная коммутационная способность (ударное значение), кА, при:	
220 В	3,5

380 В.....	1,8
Уставка по току срабатывания максимального расцепителя тока с обратно зависимой от тока выдержкой времени, кратная I_n	1,25 или 1,5
Износостойкость, циклов ВО:	
механическая.....	25000
коммутационная.....	20000
Потребляемая мощность, Вт, не более.....	5
Степень защиты (ГОСТ 14254-80):	
выключателя.....	IP20
зажимов с передним присоединением.....	IP10
зажимов с задним присоединением.....	IP00
для оболочки и выводных зажимов.....	IP54
Масса выключателя, кг:	
IP20, переднее присоединение проводников.....	0,16
IP20, заднее присоединение проводников.....	0,176
IP54.....	0,65
Гарантийный срок эксплуатации, лет.....	3

При температуре воздуха 40°C с холодного состояния: выключатели не срабатывают при токе 1,05 от номинального в течение менее 2 ч; срабатывают при токе 1,25 от номинального за время не более 20 мин (для уставки тока 1,25 I_n); срабатывают при токе 1,5 от номинального за время не более 20 мин (для уставки тока 1,5 I_n).

Зависимость номинального тока выключателей от температуры окружающего воздуха от 20 до 60°C указана на рис. 2

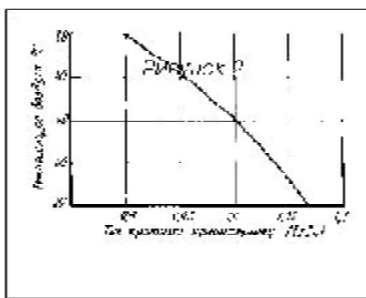


Рис. 2. Зависимость номинального тока выключателей АЕ1031 от температуры окружающего воздуха от 20 до 60С

ГОСТ (ТУ) ТУ 16-522.021-78

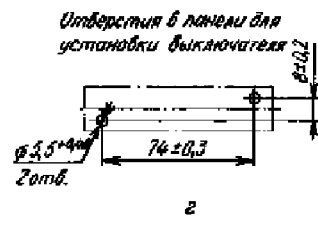
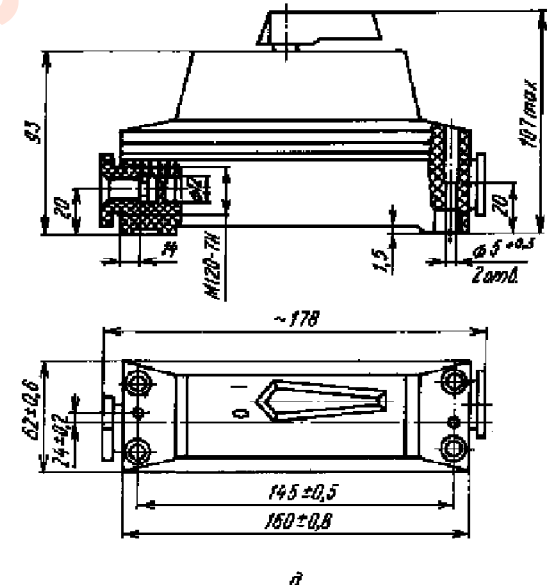
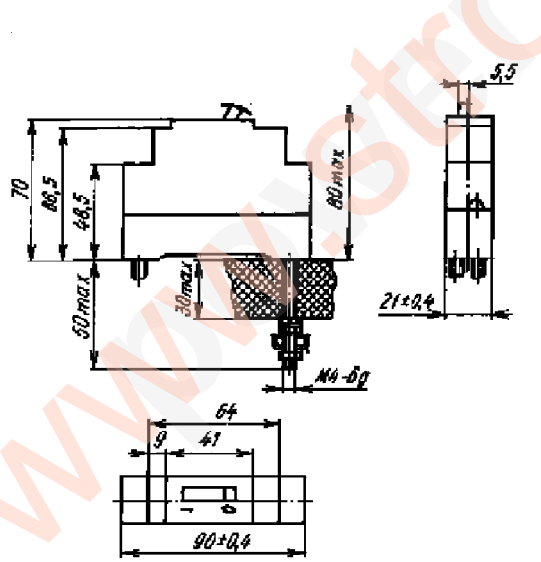
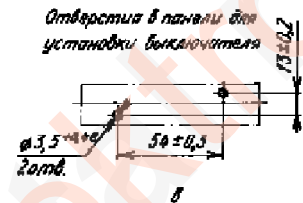
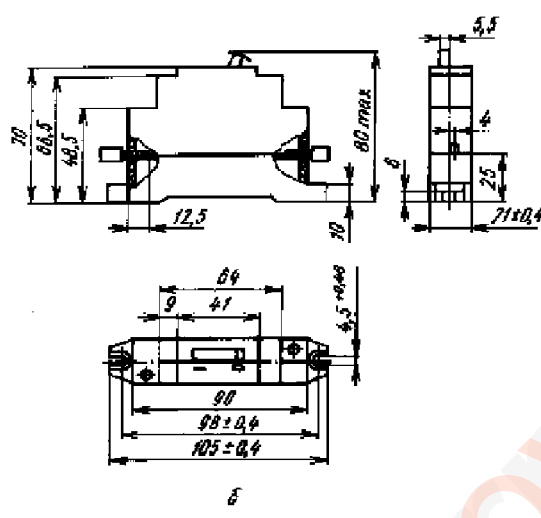
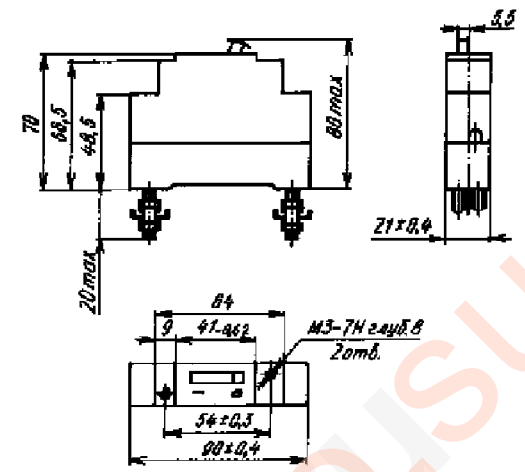
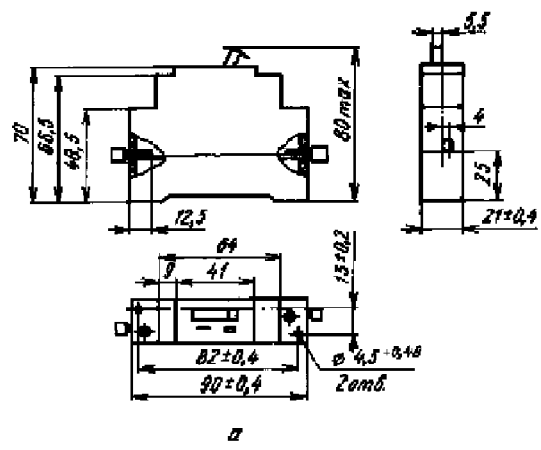


Рисунок 1

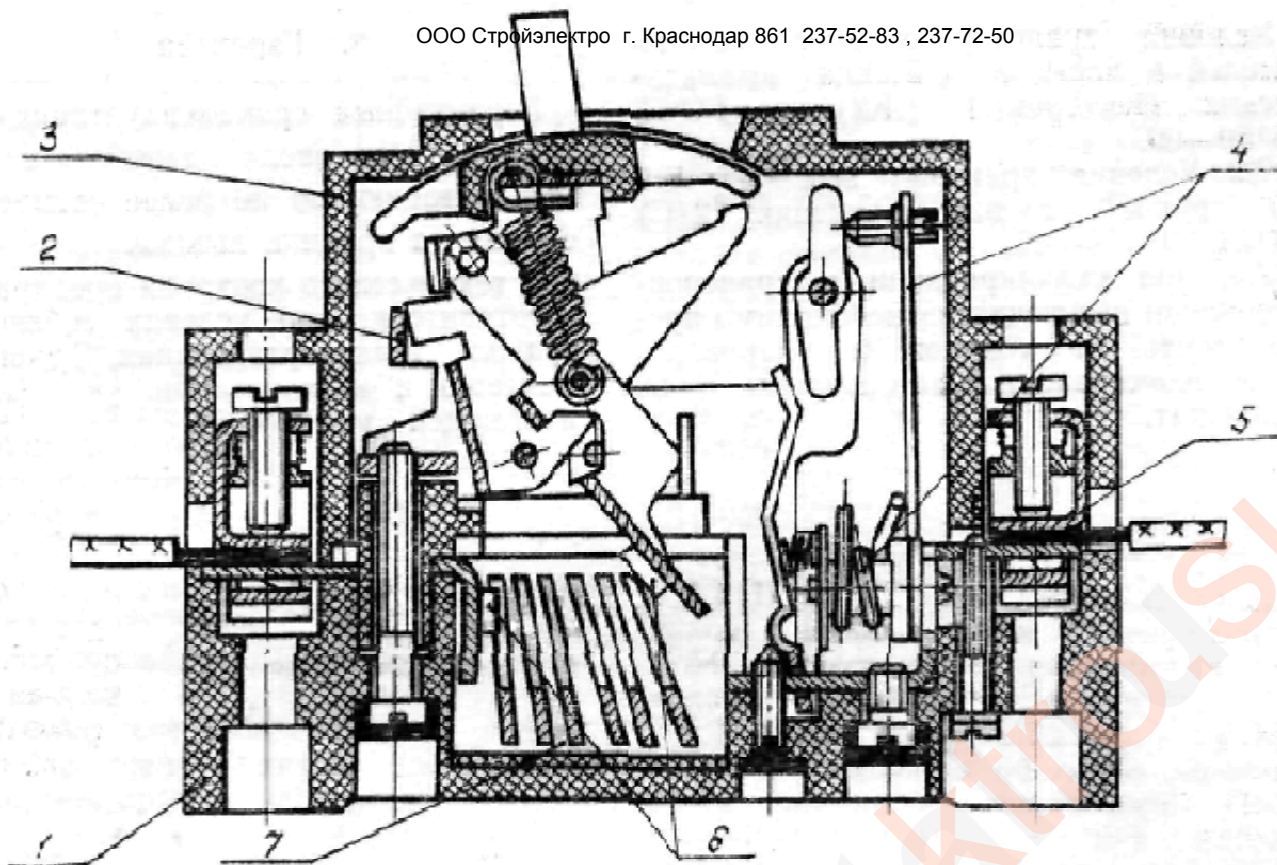


Рис. 1. Устройство выключателя с передним присоединением проводников:

- 1 — основание; 2 — механизм свободного расцепления с приводом; 3 — крышка; 4 — расцепители максимального тока; 5 — зажимы для подсоединения проводов; 6 — коммутирующие контакты; 7 — дугогасительное устройство

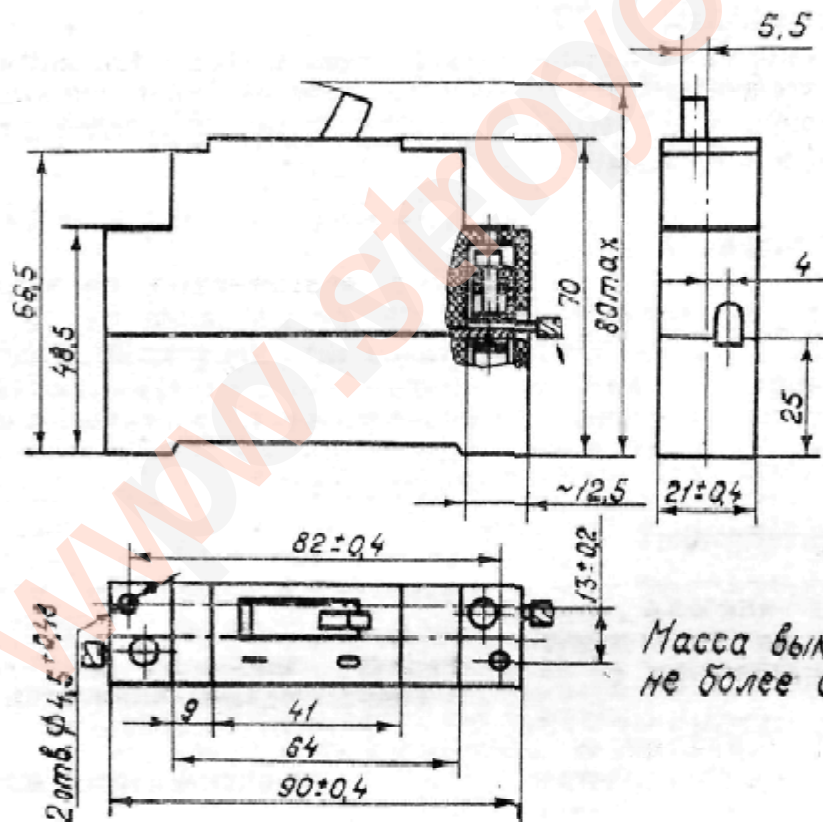


Рис. 2. Габаритные, установочные и присоединительные размеры выключателей с передним присоединением внешних проводников на лицевой стороне панели со степенью защиты IP20