

КОНТАКТОРЫ ЭЛЕКТРОМАГНИТНЫЕ СЕРИИ КТ6000Б, КТП6000Б

ТУ 3426-052-05758109-2010
ГОСТ Р 50030.4.1

Контакты электромагнитные серий КТ6000Б, КТП6000Б открытого исполнения общего назначения с естественным воздушным охлаждением предназначены для включения и отключения (коммутации) электрических цепей на номинальное напряжение до 380В переменного тока частотой 50 и 60 Гц.

Контакты предназначены для использования в крановом электрооборудовании, подстанциях и в распределительных устройствах производственного назначения.

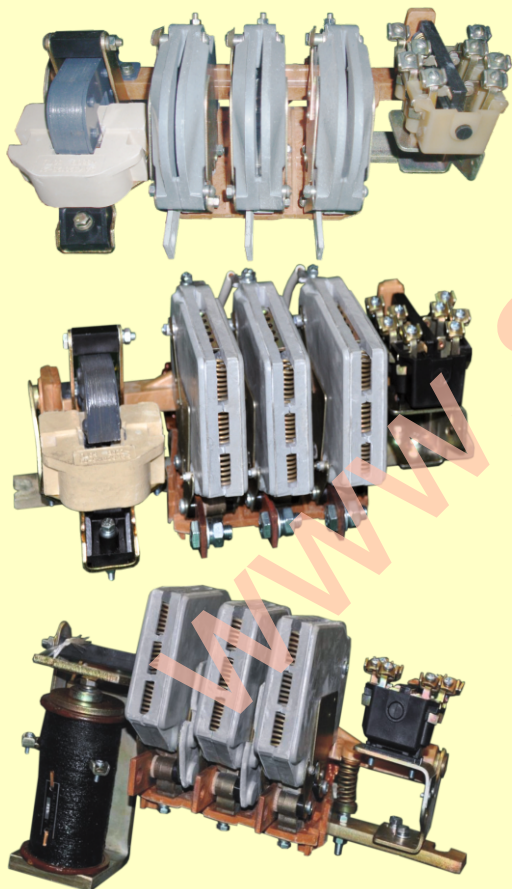
ОСОБЕННОСТИ

Возможность регулировки раствора и провала силовых контактов с целью настройки оптимального режима функционирования.

Простые конструкции дугогасительных камер обеспечивает свободный доступ к силовым контактам для сервисного обслуживания контакторов.

Дугогасительные камеры изготовлены из аминопласта вместо ранее применявшегося асбеста.

Гибкие соединения на основе плетения позволяют исключить обрыв проводов в результате длительной эксплуатации при постоянном перемещении укрепленных на рейке контактов.



НАИМЕНОВАНИЕ ПАРАМЕТРА	КТ6010Б КТ6020Б		КТП6010Б КТП6020Б		КТ6030Б		КТП6030Б	
	Переменный							
Род тока главной цепи	Переменный							
Род тока цепи управления	Переменный		Постоянный		Переменный		Постоянный	
Число главных полюсов	2	3	2	3	2	3	2	3
Число вспомогательных контактов	2з+2р							
Номинальный ток главной цепи, А	100; 160		100; 160		250			
Номинальное напряжение главной цепи, В	380							
Номинальное напряжение втягивающих катушек, В	~220; 380		=110; 220		~220; 380		=110; 220	
Номинальное напряжение изоляции, В	660							
Допустимая частота включений, циклов в час	1200							
Механическая износостойкость, млн. циклов ВО	3							
Коммутационная износостойкость контактора, тыс. циклов ВО	300							
Коммутационная износостойкость вспомогательных контактов, млн. циклов ВО	1							
Режим работы по ГОСТ 18311-80	Прерывисто-продолжительный, продолжительный, повторно-кратковременный, кратковременный							
Категория основного применения	АС-3, АС-4							
Масса, кг	5,4	6,4	7,4	8,4	7,3	8,4	9,15	10,15

141

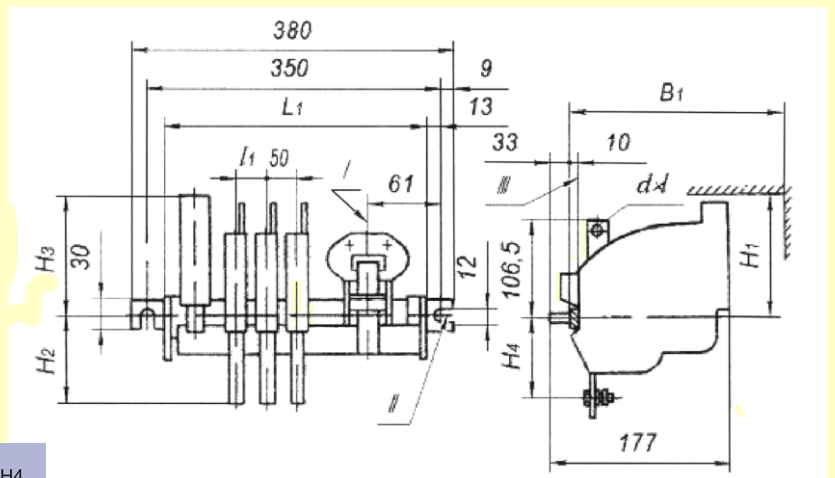
СТРУКТУРА УСЛОВНОГО ОБОЗНАЧЕНИЯ КОНТАКТОРОВ СЕРИИ КТ6000Б, КТП6000Б

КТ (КТП)	60	X	X	Б	XXX	УЗ
Вид контактора: КТ – контактор переменного тока с управлением переменным током; КТП – контактор переменного тока с управлением постоянным током	Условный номер серии	Величина 1 – 100А 2 – 160А 3 – 250А номинального тока	Число полюсов: 2 или 3	Модернизированные контакты	Номинальное напряжение катушки управления	Климатическое исполнение, категория размещения

Пример записи обозначения трехполюсного контактора переменного тока серии КТ 6000Б, на номинальный ток 100А с втягивающей катушкой управления на напряжение 380В переменного тока: **КТ 6013Б 380В УЗ**

ГАБАРИТНЫЕ, УСТАНОВОЧНЫЕ И ПРИСОЕДИНИТЕЛЬНЫЕ РАЗМЕРЫ

КТ 6010Б, КТ6020Б:



Тип контактора	B1	I1	L1	H1	H2	H3	H4
КТ6012Б	210	-	274	211	79	94	69
КТ6013Б		50	324				
КТ6022Б	216	-	274	231	86	94	73,5
КТ6023Б		50	324				

