

# Выключатели концевые серии ВК-200, ВК-300



ВК-200

ТУ 3428-003-59826184-2005  
ГОСТ 50030.5.5 - 2000, ГОСТ 50030.5.1 - 2005  
Товар сертифицирован.  
Гарантийный срок - 2 года со дня введения в эксплуатацию.

## Основные преимущества:

- силуминовый корпус основания и крышки;
- степень защиты IP67;
- лучшее качество концевых выключателей в России;
- полный ассортимент концевых выключателей.

## 1. Назначение.

Концевые (путевые) выключатели серии ВК-200, ВК-300 предназначены для применения в электрических цепях управления, сигнализации и контроля относительного положения подвижных частей механизма в пространстве.



ВК-300

## 2. Основные технические характеристики:

- ток продолжительного режима 16А;
- номинальное напряжение переменного тока 220, 380, 660В;
- номинальное напряжение постоянного тока 110, 220, 440В;
- тип привода – рычаг с роликом; “V”-образный рычаг с роликом на каждом плече;
- контактная группа – 1з+1р;
- эксплуатационная частота включений до 600 в час;
- температура окружающей среды от минус 50 до плюс 50°С;
- механическая износостойкость 1 000 000 ВО;
- ввод внешних проводов через гермоввод (сальник МГ20х1,5);
- каждый зажим допускает присоединение двух проводников сечением 1,5 мм<sup>2</sup> или один медный провод до 2,5 мм<sup>2</sup>.
- переключатели серии ВК должны срабатывать от поворота их приводного рычага. При этом линейная скорость поворота должна быть не более 100 м/с.

Наименование	Артикул	Фиксация	Степень защиты IP	Кол-во в транспортной упаковке, шт.
<b>ВК200 без сальника</b>				
ВК-200-БР-11-67У2-21	110201	Ход вправо. Самовозврат рычага	67	24
ВК-200-БР-11-67У2-22	110205	Ход влево. Самовозврат рычага.	67	24
ВК-200-БР-11-67У2-23	110206	Ход вправо. Фиксация в крайних положениях. Без самовозврата	67	24
ВК-200-БР-11-67У2-24	110207	Ход влево. Фиксация в крайних положениях. Без самовозврата.	67	24
ВК-200-БР-11-67У2-25	110208	Ход вправо и влево. Без самовозврата.	67	24
ВК-200-БВ-11-67У2-21	110202	Ход вправо. Самовозврат рычага	67	24
<b>ВК300 с сальником</b>				
ВК-300-БР-11-67У2-21	110203	Ход вправо. Самовозврат рычага	67	24
ВК-300-БР-11-67У2-22	110220	Ход влево. Самовозврат рычага.	67	24
ВК-300-БР-11-67У2-23	110221	Ход вправо. Фиксация в крайних положениях. Без самовозврата.	67	24
ВК-300-БР-11-67У2-24	110222	Ход влево. Фиксация в крайних положениях. Без самовозврата.	67	24
ВК-300-БР-11-67У2-25	110223	Ход вправо и влево. Без самовозврата.	67	24
ВК-300-БВ-11-67У2-21	110204	Ход вправо. Самовозврат рычага	67	24

### 3. Технические характеристики:

Переключатели рассчитаны для работы при напряжении:

- не более 440 В постоянного тока;
- не более 660 В переменного тока частотой 50 и 60 Гц.

Режим работы переключателя повторно-кратковременный при ПВ 40-60%.

Исполнение переключателей - закрытое, степень защиты IP67 по ГОСТ 14254

Ввод проводов осуществляется через отверстие в корпусе. Каждый зажим допускает присоединение двух проводников сечением 1,5 мм<sup>2</sup> или один медный провод до 2,5 мм<sup>2</sup>.

Выключатели имеют 2 электрические цепи

Вид переключающего устройства - мгновенного действия;

Количество полюсов - двухполюсные;

Порядок замыкания и размыкания контактов - с прямым порядком замыкания.

### 4. Структура условного обозначения. **ВК XXX-XX-XX-XXXX-XX**

Выключатель путевой

Номер серии: 200 - без кабельного ввода (сальника);  
300 - с кабельным вводом;  
300Н- с кабельным вводом,  
шлицевое соединение рычага

Условное обозначение группы коммутационной износостойкости:

- А - серебряные контакты - 2 500 000 циклов ВО;
- Б - Биметаллические контакты - 1 000 000 циклов ВО

Вид привода:

- Р - рычаг с роликом;
- В - V-образный рычаг с роликом на каждом плече;
- С - селективный привод

Количество замыкающих и размыкающих контактов:

- 1 - 1з+1р (1 замыкающий + 1 размыкающий)

Способ крепления:

- 1 - базовое (107 x 44мм);
- 2 - широкое основание

Степень защиты от окружающей среды по ГОСТ 14254-96:

- 67 - IP67

Климатическое исполнение и категория размещения по ГОСТ 15050-69:

- У2

Условное обозначение количества ступеней ролика:

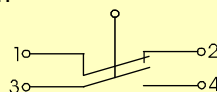
- 0 - ролик в рычаге находится симметрично, без ступеней

Условное обозначение положения ролика и направление движения:

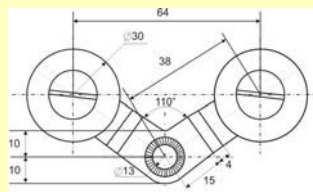
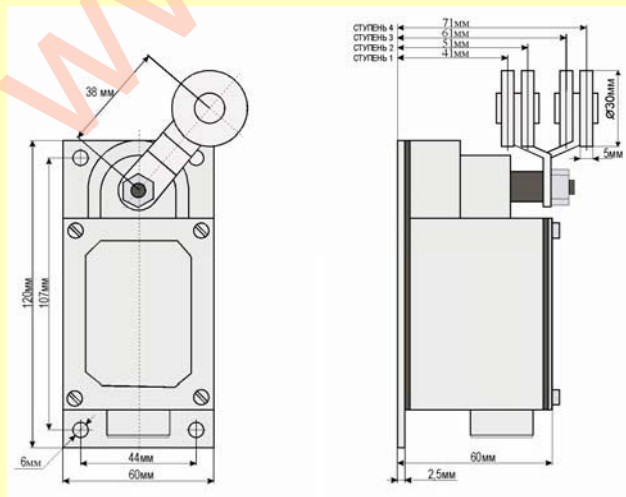
- 1 - ход вправо с самовозвратом;
- 2 - ход влево с самовозвратом;
- 3 - ход вправо без самовозврата;
- 4 - ход влево без самовозврата;
- 5 - ход вправо и влево без самовозврата;

Пример заказа: Концевой выключатель ВК-200-БР-11-67У2-21.

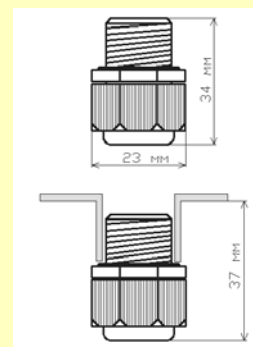
### 5. Принципиальная коммутационная схема:



### 6. Габаритные, установочные размеры и диаграмма ступеней переключателя.



- Ступень 1 – 41 мм
- Ступень 2 – 47 мм
- Ступень 3 – 61 мм
- Ступень 4 – 67 мм



Вариант исполнения с сальником