

Выключатели путевые серии ВП15

ТУ 3428-003-59826184-2005
ГОСТ Р 50030.5.5-2000

1. Назначение.

Выключатели путевые серии ВП15 предназначены для коммутации электрических цепей управления переменного тока напряжением до 660В частотой 50Гц и постоянного тока напряжением до 440В под воздействием управляющих упоров в определенных точках пути контролируемого объекта.

2. Технические характеристики:

- номинальный коммутируемый ток – 10А (АС11, 220В);
- номинальное рабочее напряжение: до 660В переменного тока, до 440В постоянного тока;
- материал корпуса – силумин;
- контактная группа – 1з+1р;
- усилие прямого срабатывания - не более 30Н;
- ввод внешних проводов через гермоввод (сальник МG20х1,5);
- климатическое исполнение и категория размещения – У2.

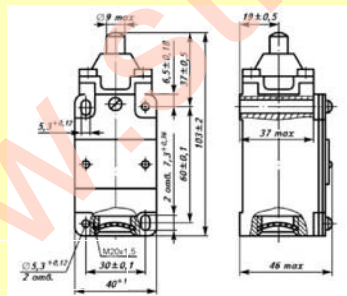
Наименование	Артикул	Вид привода	Исполнение по типу срабатывания, схема	Степень защиты IP	Количество в транспортной упаковке, шт.
ВП 15К-21А-211-54 У2.3	110301	толкатель		54	100
ВП 15К-21А-221-54 У2.3	110302	толкатель с роликом		54	100
ВП 15К-21А-231-54 У2.3	110303	рычаг с роликом		54	50
ВП 15К-21А-291-54 У2.3	110304	рычаг с роликом, рег. по длине		54	50
ВП 15К-21А-211-54 У2.8	110305	толкатель		54	100
ВП 15К-21А-221-54 У2.8	110306	толкатель с роликом		54	100
ВП 15К-21А-231-54 У2.8	110307	рычаг с роликом		54	50
ВП 15К-21А-291-54 У2.8	110308	рычаг с роликом, рег. по длине		54	50

Тип выключателя	Прямой рабочий ход,	Дополнительный ход,	Полный ход, не более	Механическая износостойкость, 1х10 ⁶ циклов ВО	Коммутационная износостойкость, 1х10 ⁶ циклов ВО	
					на переменном токе	на постоянном токе
Выключатели полумгновенного действия	не более 2,6мм; 22°	не более 5мм; 60°	-	12,5	1	2
Выключатели прямого действия	4,5мм; 35°	-	8,5мм; 90°	30	1,6	3

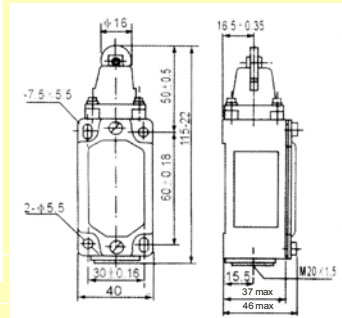
3. Внешний вид, габаритные, установочные и присоединительные размеры.



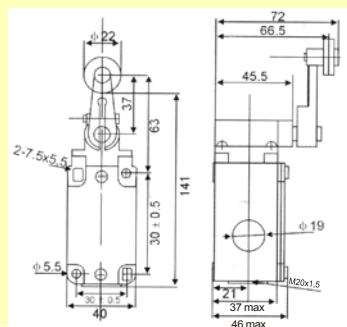
ВП 15К-21А-211



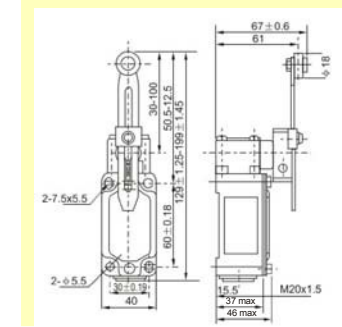
ВП 15К-21А-221



ВП 15К-21А-231



ВП 15К-21А-291



Пример заказа: Выключатель путевой ВП 15К-21А-221-54 У2.3, толкатель с роликом полумгновенного действия.