

Выключатели путевые серии ВП16

ТУ 3428-003-59826184-2005
ГОСТ Р 50030.5.5-2000



1. Назначение.

Выключатели путевые ВП16 предназначены для коммутации электрических цепей управления переменного тока напряжением до 660В частотой 50Гц и постоянного тока напряжением до 440В под воздействием управляющих упоров в определенных точках пути контролируемого объекта.

2. Технические характеристики:

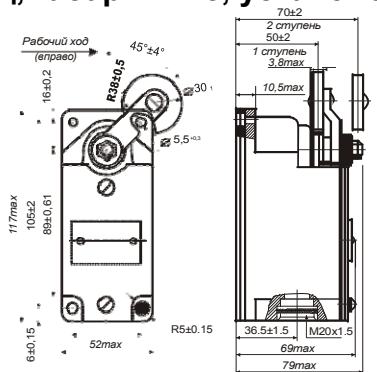
- номинальный коммутируемый ток – 16А;
- номинальное рабочее напряжение: до 660В переменного тока, до 440В постоянного тока;
- материал корпуса – силумин;
- контактная группа – 1з+1р;
- вид переключающего устройства – мгновенного действия;
- усилие прямого срабатывания – не более 50Н, обратное – не менее 2Н;
- прямой рабочий ход, градус: 10 ± 3 , дополнительный ход, не более, градус: 30;
- дифференциал хода, градус: 7 ± 3 ;
- механическая износостойкость, циклов ВО, не менее: 14000000 (для исполнения с селективным приводом: 10000 000);
- коммутационная износостойкость, при скорости перемещения управляющего упора 0,33м/с, при частоте включений 1200 циклов ВО в час и продолжительности включений (ПВ=40-60%), не менее:
 - на переменном токе: 1 000 000;
 - на постоянном токе: 1 600 000;
- ввод внешних проводов через гермоввод (сальник МG20х1,5);
- каждый зажим допускает присоединение медных проводников сечением до $2 \times 1,5 \text{ мм}^2$ или один до 4 мм^2 .
- климатическое исполнение и категория размещения – У2.

Наименование	Артикул	Вид привода	Наличие сальника	Степень защиты IP	Количество в транспортной упаковке, шт.
ВП 16Г-23Б-131-55 У2.3	110401	рычаг с роликом, без самовозврата	без сальника	55	50
ВП 16Г-23Б-231-55 У2.3	110402	рычаг с роликом, самовозврат	без сальника	55	50
ВП 16Г-23Б-241-55 У2.3	110403	селективный привод, самовозврат	без сальника	55	50
ВП 16Г-23Б-251-55 У2.3	110404	V-образный рычаг, самовозврат	без сальника	55	50

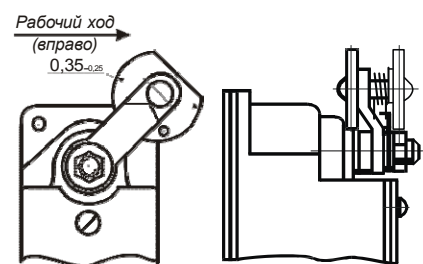
3. Внешний вид, габаритные, установочные и присоединительные размеры.



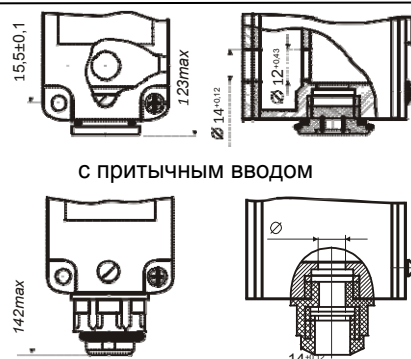
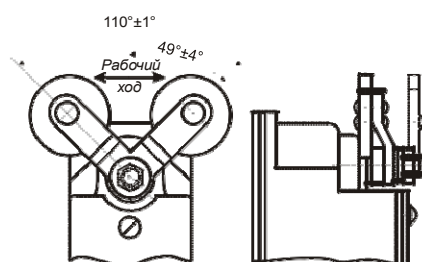
ВП 16Г-23Б-231



ВП 16Г-23Б-241



ВП 16Г-23Б-251



с гермовводом (сальником)

Пример заказа: Выключатель путевой ВП 16Г-23Б-231-55 У2.3, рычаг с роликом полумгновенного действия