

Выключатели-разъединители (рубильники) серии ВР32



ГОСТ Р 50030.3-99
ТУ3424-036-05758109-2006

ВР-32 XX X X X X X X

- обозначение серии
- условный номинальный ток
- исполнение рукоятки (съемная/несъемная)
- показатель направлений (на одно или на два)
- наличие дугогасительных камер
- расположение внешних зажимов
- вид рукоятки
- наличие вспомогательных контактов

Выключатели-разъединители ВР32 предназначены для ручного включения-отключения цепей переменного тока номинальным напряжением до 690В частотой 50Гц. Применяются в НКУ.

В конструкции применена 3-х полюсная контактная система ножевого типа с двойным видимым разрывом цепи. С помощью двойного разрыва цепи, больших растворов контактов и дугогасительных камер обеспечивается эффективное гашение электрической дуги при коммутации нагрузок, что препятствует преждевременному и чрезмерному износу контактов.

Конструкция контактных выводов обеспечивает болтовое присоединение шин или проводников, оконцованных кабельными наконечниками.

Все рубильники поставляются с правой боковой рукояткой без вспомогательных контактов. Расположение плоскости присоединения внешних зажимов контактных выводов – перпендикулярно плоскости монтажа.

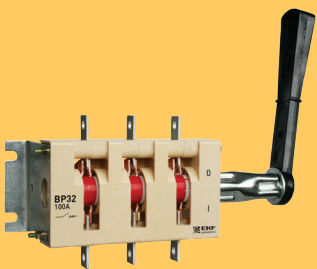
Выпускается несколько исполнений ВР32:

- на одно и на два направления;
- без дугогасительных камер с несъемной рукояткой;
- с дугогасительными камерами со съёмной смещенной рукояткой.

Преимущества

1. Двойной видимый разрыв цепи.
2. Большой вариант исполнений.
3. Низкая стоимость.

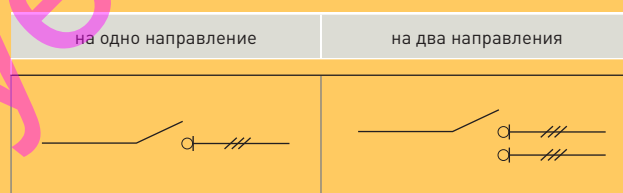
Номенклатура

Изображение	Наименование	Номин. ток, А	Направления	Исполнение	Масса нетто, кг	Артикул
	BP32-31A30220	100	1	без дугогасительных камер, несъемная рукоятка	0,9	vr32-31a30220
	BP32-35A30220	250	1		1,6	vr32-35a30220
	BP32-37A30220	400	1		2,1	vr32-37a30220
	BP32-31A70220	100	2		1,0	vr32-31a70220
	BP32-35A70220	250	2		2,7	vr32-35a70220
	BP32-37A70220	400	2		4,0	vr32-37a70220
	BP32-31B31250	100	1	с дугогасительными камерами, съемная смещенная рукоятка	1,2	vr32-31b31250
	BP32-35B31250	250	1		2,1	vr32-35b31250
	BP32-37B31250	400	1		2,7	vr32-37b31250
	BP32-31B71250	100	2		1,8	vr32-31b71250
	BP32-35B71250	250	2		3,0	vr32-35b71250
	BP32-37B71250	400	2		4,3	vr32-37b71250

Технические характеристики

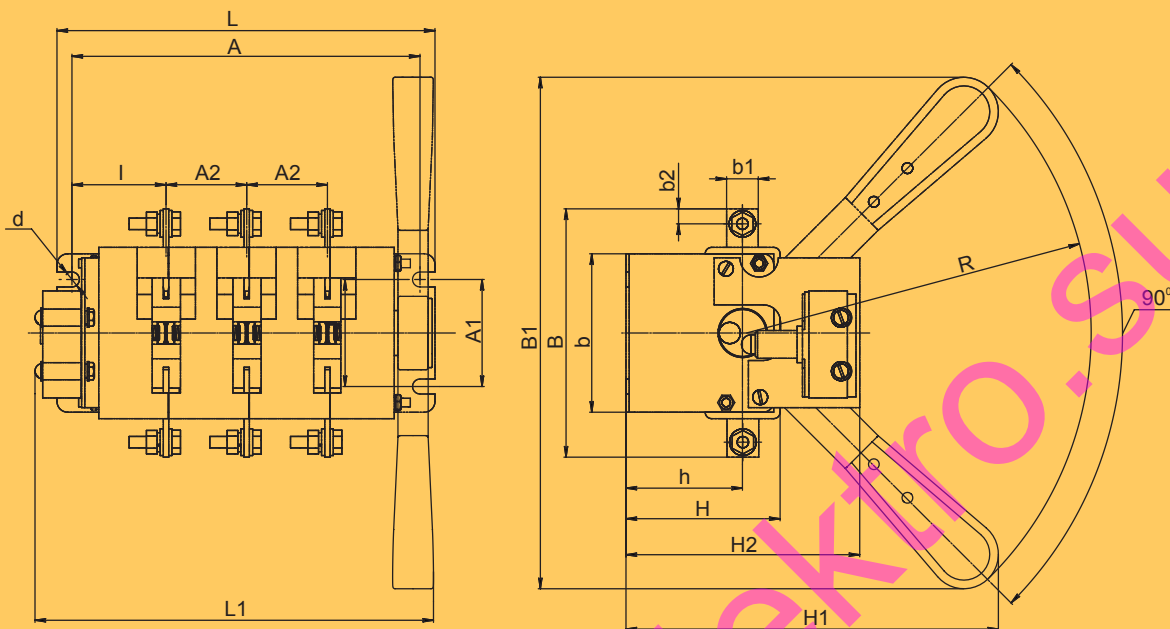
Параметры	Значение		
	100	250	400
Условный тепловой ток на открытом воздухе I _{th} , А	100	250	400
Номинальный кратковременно-выдерживаемый ток, кА	5	8	11
Номинальный условный ток короткого замыкания, кА	8	14	22
Механическая износостойкость, циклов, не менее	25000	25000	16000
Сечение подключаемых проводников, мм ²	10...50	70...150	120...3x120
Номинальное напряжение изоляции, U _i , В	690		
Номинальное рабочее напряжение, U _e , В	400, 690		
Кол-во полюсов	3P		
Категории применения	AC-20B (без д/г камер) AC-21B, AC-22B (с д/г камерами)		
Степень защиты	IP 00, IP 32 (при установке в НКУ)		
Диапазон рабочих температур, °С	от -25 до +40		
Климатическое исполнение	УХЛ3		
Высота над уровнем моря, м	до 2000		
Срок службы, не менее, лет	10		

Типовые схемы подключения

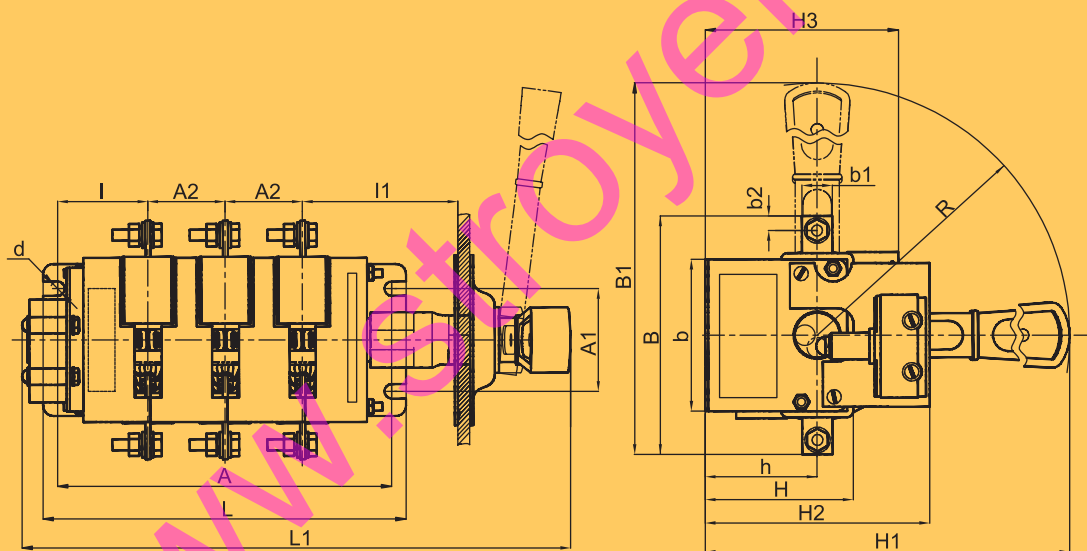


Габаритные и установочные размеры

На одно направление с боковой несъемной рукояткой

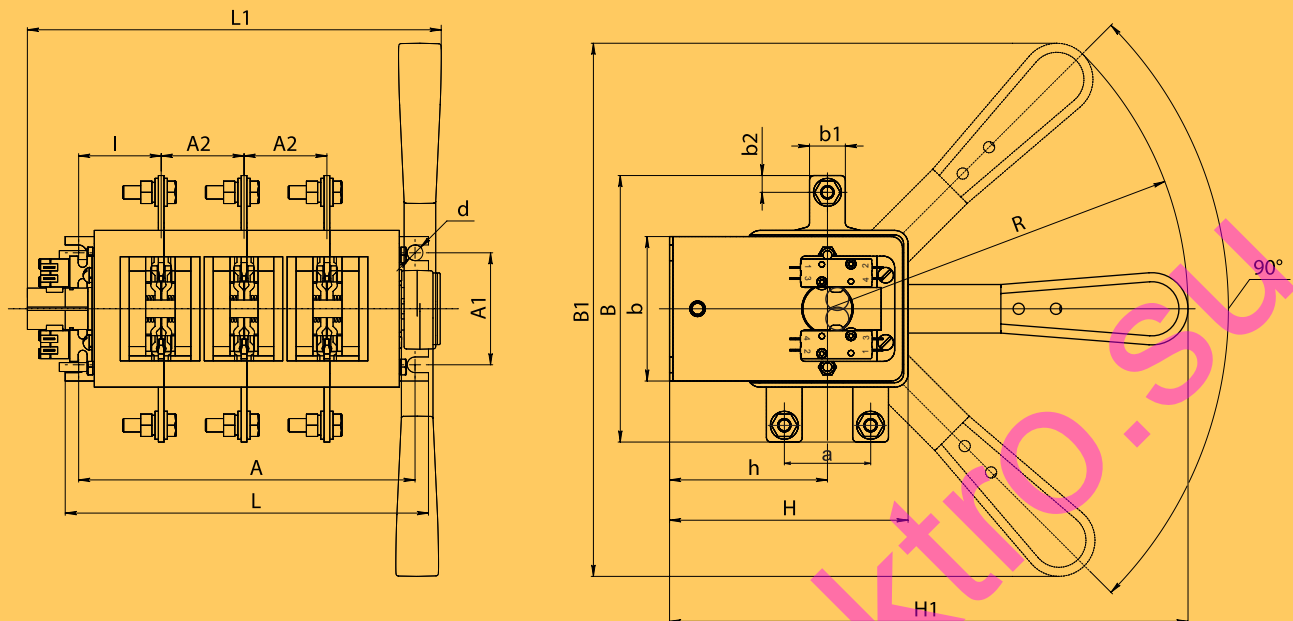


На одно направление с боковой съемной смещенной рукояткой

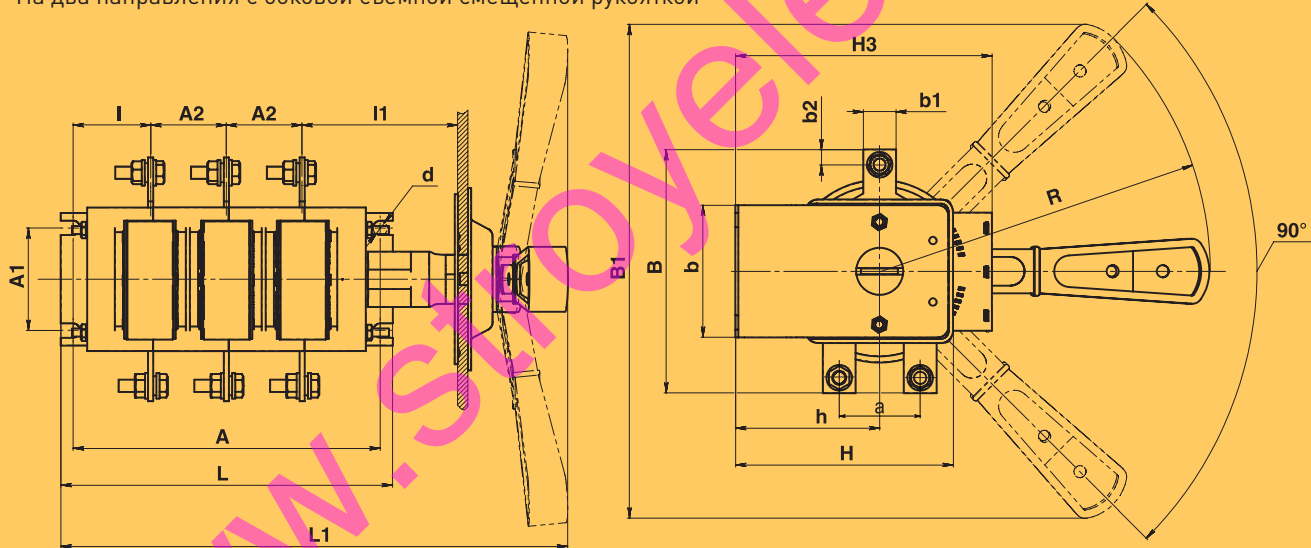


Модель	Размеры, мм																		
	A	A1	A2	B	B1	L1	L	b	b1	b2	H	H1	H2	H3	l	l1	h	d	R
BP32-31A30220	162,5	50	37,5	117	240	176	176,5	75	15	75	72,5	175	110	-	44	-	55	7	160
BP32-31B31250					219	267						215		95		80			
BP32-35A30220	173,5	50	44	164	240	190	186	83	25	12	79	180	112	-	47	-	58	7	160
BP32-35B31250					242	282						219		102		80			
BP32-37A30220	203	50	50	178	240	215	214,5	99,5	26,5	13	93,5	191	124,5	-	50	-	70,5	7	160
BP32-37B31250					250	297,5						232		120		80			

На два направления с боковой несъемной рукояткой



На два направления с боковой съемной смещенной рукояткой



Модель	Размеры, мм																		
	A	A1	A2	B	B1	L1	L	a	b	b1	b2	H	H1	H3	I	I1	h	d	R
BP32-31A70220	145,5	50	37,5	120	-	168	157,5	38	65	15	7,5	107,5	-	-	35,5	-	71,5	7	160
BP32-31B71250					240	262,5						127,5	231,5	125		80			
BP32-35A70220	160	50	44	162	-	183	172	58	80,5	25	12,5	123,5	-	-	36	-	78,5	7	160
BP32-35B71250					240	279						150	238,5	150		80			
BP32-37A70220	200	50	50	164	-	215	212	62	89,5	26	13	149	-	-	49	-	99,5	7	160
BP32-37B71250					240	305						175	259,5	175		80			

Типовая комплектация

1. Выключатель-разъединитель серии BP32;
2. Паспорт.