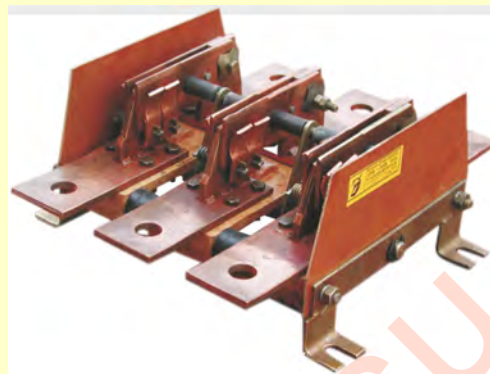


РАЗЪЕДИНИТЕЛИ СЕРИИ РЕ-19-УЗ

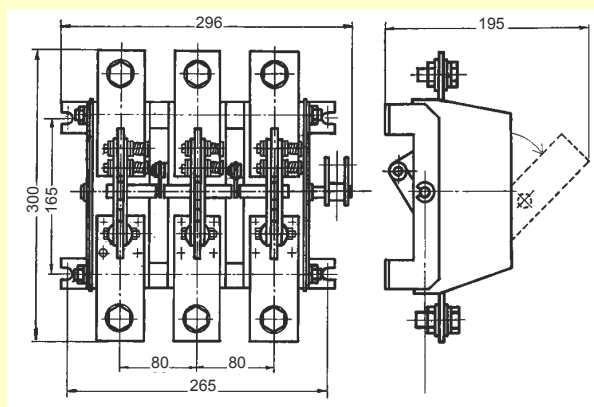
Сертификат соответствия № РОСС RU.AB76.B00996
ГОСТ Р 50030.3-99, ТУ 3424-022-00109719-05

НАЗНАЧЕНИЕ, ОБЛАСТЬ ПРИМЕНЕНИЯ:

Разъединитель РЕ-19 с врубными контактами предназначен для нечастого (до 3 раз в час) ручного выключения-отключения электрических цепей без нагрузки.



ТЕХНИЧЕСКИЕ ПАРАМЕТРЫ



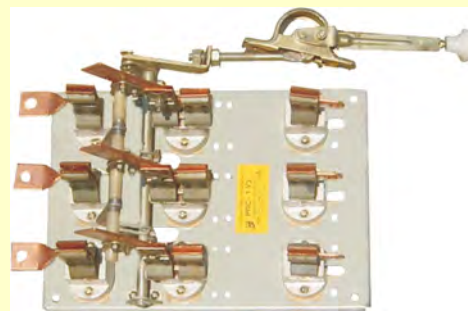
НАИМЕНОВАНИЕ	ЗНАЧЕНИЕ
Номинальное напряжение, В	380
Частота, Гц	50 60
Номинальный ток, А	1000
Ток термической стойкости, кА	2500
Ток электродинамической стойкости, кА	85
Габаритные размеры, не более, мм	300x195x296
Масса, не более, кг	9,2
Макс. износостойкость циклов "ВО"	6300

РУБИЛЬНИКИ СЕРИИ РПС НА ОБЩЕЙ ПЛИТЕ

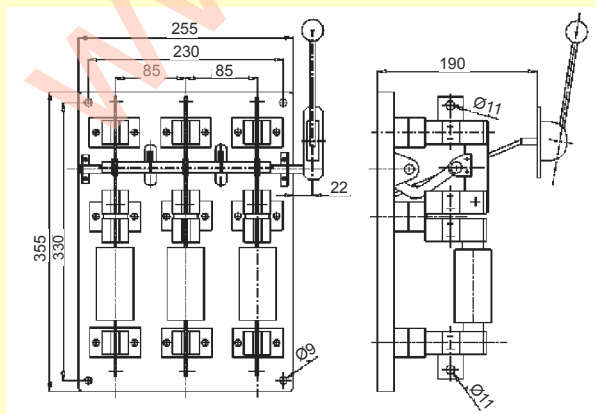
Сертификат соответствия № РОСС RU.AB76.B00996
ГОСТ Р 50030.3-99, ТУ 3424-022-00109719-05

НАЗНАЧЕНИЕ, ОБЛАСТЬ ПРИМЕНЕНИЯ:

Предназначены для защиты от короткого замыкания и нечастых неавтоматических коммутаций электрических цепей переменного тока частоты 50 Гц напряжением 380 В.



ТЕХНИЧЕСКИЕ ПАРАМЕТРЫ



НАИМЕНОВАНИЕ	ЗНАЧЕНИЕ		
	РПС-1-УЗ	РПС-2-УЗ	РПС-4-УЗ
Номинальное напряжение, В	380	380	380
Номинальный переменный ток, А	100	250	400
Ном. кратковременный выдерживаемый ток (термическая стойкость), кА ² с	16	64	144
Наибольший пик ном. кратковременный выдерживаемый ток (ток электродинамической стойкости), кА	10	20	40
Ном. частота, Гц	50	50	50
Коммутационная износостойкость, не менее, циклов	500	500	500
Масса, не более, кг	7,0	8,0	11,0