

Контакты электромагнитные постоянного тока серии КПД-121

Производим и поставляем
Товар сертифицирован
ГОСТ Р 50030.4.1-2002
Гарантийный срок - 2 года со дня ввода в эксплуатацию.



1. Назначение

Контакты представляют собой двухпозиционные, двухполюсные электромагнитные устройства открытого типа, предназначенные для частых дистанционных включений и отключений приемников электрической энергии. Контакты данного типа рассчитаны на коммутацию постоянного тока напряжением до 220 В, а также переменного тока частотой 50 Гц напряжением до 440 В.

Контакты используются в качестве пусковых устройств для электрических машин подъемно-транспортного оборудования и тягового оборудования городского электротранспорта.

Для коммутации дополнительных слаботочных переключающих цепей управления и сигнализации, в конструкцию контактов включен блок-контакт с сочетанием контактов 1 замкнутых + 1 разомкнутых.

2. Структура условного обозначения.

КПД - 121 У2, XX А, XXX В
1 2 3 4 5

1. Контакт постоянного тока.
2. Условный номер серии.
3. Климатическое исполнение (У) и категория размещения (2) по ГОСТ 15050-69
4. Величина номинального тока.
5. Напряжение включающей катушки.

3. Номенклатура и краткие технические характеристики.

Наименование	Напряжение катушки Uс, В	In, А (АС-3)	Uе, В	Степень защиты	Доп. контакты	Габаритные размеры, мм	Артикул
КПД-121 У2, 25А	110	25	-220 ~380, 50 Гц ~440, 50 Гц	IP00	1НО+1НЗ	195x130x142	ЕТ519214
КПД-121 У2, 25А	220	25		IP00	1НО+1НЗ	195x130x142	ЕТ519215
КПД-121 У2, 63А	110	63		IP00	1НО+1НЗ	195x130x142	ЕТ519216
КПД-121 У2, 63А	220	63		IP00	1НО+1НЗ	195x130x142	ЕТ519217
КПД-121 У2, 80А	110	80		IP00	1НО+1НЗ	195x130x142	ЕТ519218
КПД-121 У2, 80А	220	80		IP00	1НО+1НЗ	195x130x142	ЕТ519219

4. Габаритные и установочные размеры.

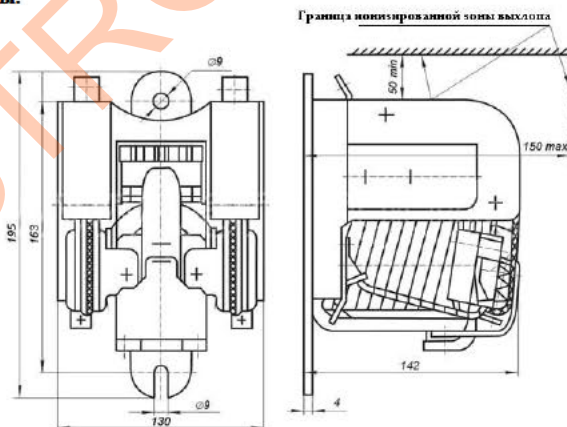


Рисунок 1. Габаритные, установочные размеры КПД-121 У2

5. Технические характеристики.

Номинальное напряжение Uе, В	постоянное	220 В
	переменное	380 В, 50 Гц / 440 В, 50 Гц
Номинальный ток In (АС-3), А		25, 63, 80
Номинальное напряжение катушки управления Uс, В		- 110 В
		- 220 В
Постоянная времени срабатывания катушки, мс		7,5 - 10
Исполнения вспомогательных контактов		1НО + 1НЗ
Износостойкость, млн. циклов ВО	механическая	16
	коммутационная	0,04
Климатическое исполнение и категория размещения		У2
Количество в транспортной упаковке, шт		6
Вес транспортной упаковки БРУТТО, кг		19,6