

# Концевые выключатели

КУ-701, КУ-703, КУ-704, КУ-706

НВ-701, НВ-702, ВУ-701, ВУ-702

ТУ 3428-002-59826184-2005

ГОСТ Р 50030.5.5-2000, ГОСТ Р 50030.6.2-2000.

Товар сертифицирован

Гарантийный срок - 2 года .



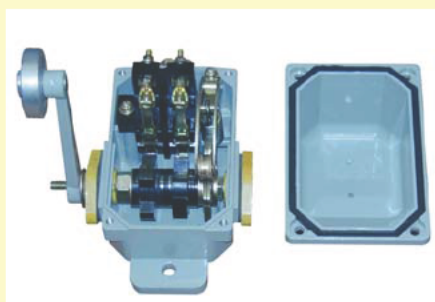
## Основные преимущества:

- силуминовый корпус основания и крышки;
- сальник из латуни;
- степень защиты IP44;
- полный ассортимент концевых выключателей КУ, НВ, ВУ;
- лучшее качество концевых выключателей в России.

## 1. Назначение.

Концевые (путевые) выключатели предназначены для коммутации цепей управления в крановых электроприборах и устанавливаются в схемах управления для ограничения линейного передвижения механизмов: КУ-701 - при небольших величинах выбега; КУ-704, КУ-706 – с любой величины выбега; КУ-703 – ограничивает ход механизма подъема; НВ-701, НВ-702, ВУ-701, ВУ-702 – применяются в схемах различных механизмов.

Выключатели имеют две независимые электрические цепи и могут работать как на переменном так и на постоянном токе в повторно-кратковременном режиме.



## Основные технические характеристики:

- ток продолжительного режима 10А;
- номинальное напряжение переменного тока 220, 380В;
- номинальное напряжение постоянного тока 110, 220, 440В;
- эксплуатационная частота включений до 600 в час;
- независимости от порядка замыкания и размыкания контактов – с прямым порядком замыкания;
- температура окружающей среды от минус 40 до плюс 40°С;
- максимальный угол наклона рычага 30°;
- угол несрабатывания ≤ 3°;
- механическая износостойкость 1 000 000 ВО;
- ввод внешних проводов через гермоввод (сальник);
- выключатели имеют 2 независимые электрические цепи;
- число положений: 2 и 3;
- гарантийный срок 2 года.

Наименование	Артикул	Классификация привода		Степень защиты IP	Кол-во в транспортной упаковке, шт.
		Тип привода	Фиксация		
КУ-701 У1	110101	Рычаг с роликом	Самовозврат рычага	44	8
КУ-703 У	110102	Груз с противовесом	Фиксация в крайних положениях	44	8
КУ-704 У1	110103	Рычаг пластинчатый W-образный	Фиксация в каждом положении	44	8
КУ-706 У1	110104	Два рычага с роликами	Фиксация в крайних положениях	44	8
НВ-701 У1	110107	Педаля	Самовозврат педали в нулевое положение	44	8
НВ-702 У1	110108	Две педали	Самовозврат в нулевое положение	44	8
ВУ-701 У1	110105	Рукоятка	Фиксация в каждом положении	44	8
ВУ-702 У1	110106	Рукоятка	Фиксация в каждом положении	44	8
Противовес с тросом для КУ-703 У1	110109	-	-	-	4
Рычаг для КУ-703 У1	110115	-	-	-	8



KU-701



KU-703



KU-704



KU-706



BU-701



BU-702



HB-701



HB-702

## 2. Структура условного обозначения

XX - 7XX У1

Характеристика привода:  
КУ - выключатель путевого;  
НВ - выключатель ножного управления;  
ВУ - выключатель ручного управления

Классификация привода,  
в соответствии с таблицей 1

Климатическое исполнение (У) и  
категория размещения (1) по ГОСТ 15150-69

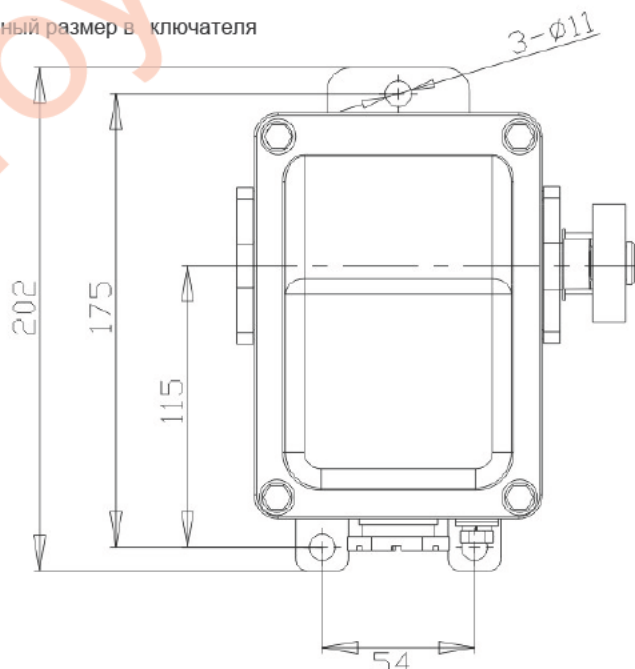
Пример заказа: Концевой выключатель КУ-701 У1.

## 3. Технические характеристики.

- 3.1. Органом воздействия на привод выключателей служат:  
в КУ-701, КУ-706 – ограничительная линейка механизма; в КУ 704 – штырь; в КУ-703 – полка, укрепленная на траверсе крюка крана, которая поднимает или опускает груз приводного рычага выключателя.
- 3.2. Конструкцией предусмотрен любой порядок замыкания контактов, который может быть получен путем переборки кулачкового механизма на месте эксплуатации.
- 3.3. Рабочее положение выключателей в пространстве – любое, кроме НВ-701, НВ-702 которые устанавливаются только лапами низ.
- 3.4. Включаемый ток:
- при напряжении до 500В/50Гц – 50А;
  - при напряжении 110, 220/ 440 постоянного тока – 25А.
- 3.5 Отключаемый ток:
- при напряжении до 500В/50Гц - 10А;
  - при напряжении постоянного тока 110/ 220/ 440В – 2,0/ 1,5/ 0,5А.

## 4. Установочные размеры концевых выключателей.

Установочный размер выключателя



Установочный размер гермоввода (сальника)

