

Тормозные электромагниты постоянного тока МП-101, МП-201, МП-301

Электромагниты предназначены для дистанционного электропривода пружинных колодочных тормозов серии ТК, которые устанавливаются в различных крановых механизмах.

Электромагниты соответствуют группе условий эксплуатации «МЗ» в части воздействия механических факторов.

Климатические исполнения У2, УХЛ2, Т2.

Охлаждение естественное.

Гарантийный срок электромагнитов - 2 года со дня ввода в эксплуатацию, но не более 2,5 лет с момента получения потребителем.

Класс изоляции – “F”.

Технические характеристики тормозных электромагнитов серии МП

Тип электромагнита	Ход якоря, мм	Тяговое усилие, Н (кгс)			Потребляемая мощность, Вт			Масса, кг
		ПВ 25%	ПВ 40%	ПВ 100%	ПВ 25%	ПВ 40%	ПВ 100%	
МП-101	3,0	274 (28)	225 (23)	93 (9,5)	130	80	32	9
МП-201	4,0	930 (95)	765 (78)	314 (32)	180	130	45	20
МП-301	4,5	1960	1620	685	320	170	80	36

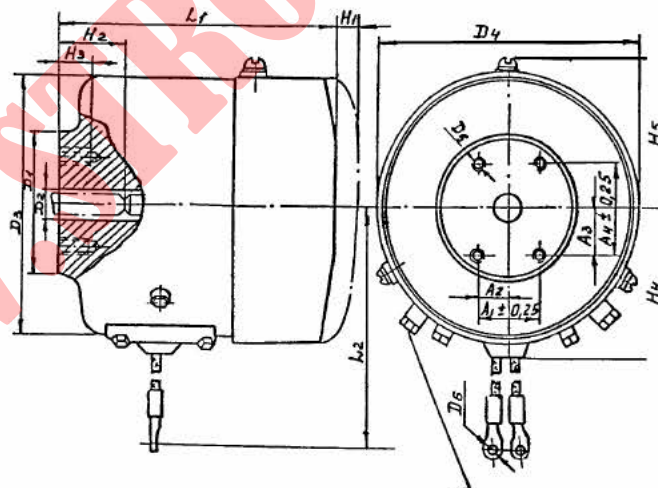
Примечания:

1. Электромагниты рассчитаны на напряжение 110 В постоянного тока для работы в режимах ПВ 25, 40 и 100% и на напряжение 220 В для работы в режимах ПВ 25 и 40%. Для работы электромагнитов при напряжении 220 В постоянного тока и ПВ 100%, а также для работы при напряжении 440 В и ПВ 25, 40 и 100% последовательно с катушкой электромагнита должен быть включен добавочный резистор.

2. Мощность указана при нагретой катушке и номинальном напряжении.

Электромагниты выпускается согласно лицензии Госгортехнадзора РФ

Габаритные и присоединительные размеры тормозных электромагнитов серии МП



Тип электромагнита	А				D						H					L		Масса, кг
	1	2	3	4	1	2	3	4	5	6	1	2	3	4	5	1	2	
МП-101	30	15	22	44	70	14	126	132	M8	5,5	38	32	15	74	74	135	200	9
МП-201	38	19	40	80	110	18	170	178	M12	5,5	43	60	20	100	97	180	300	20
МП-301	54	27	46	92	140	24	214	223	M16	5,5	48	90	24	122	120	220	425	36