

Пржектор

ГО/ИО/ЛО04

Освещение открытых площадок, рекламных щитов, автостоянок, фасадов зданий, памятников

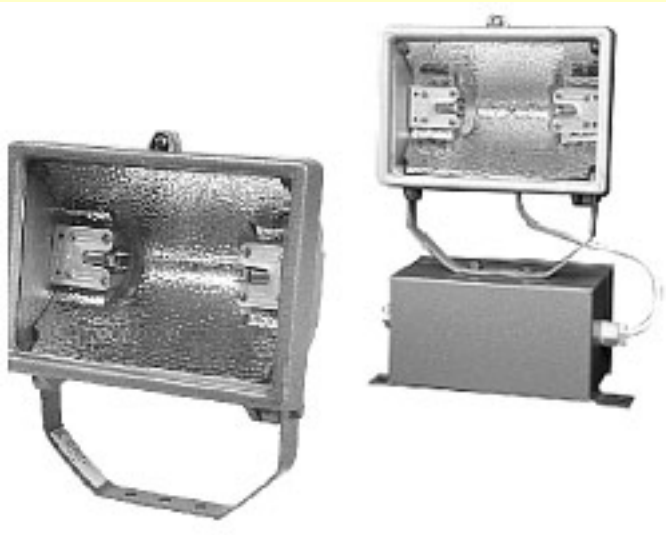
ТУ 3461-006-05758434-94

Напряжение _____ 220 ± 10% В

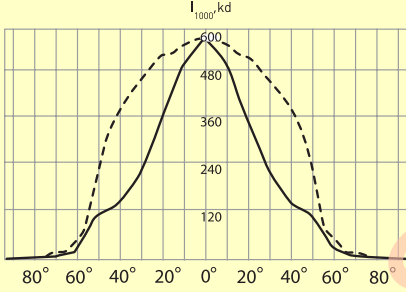
Номинальная частота _____ 50 Гц

Климатическое исполнение _____ У1, УХЛ1

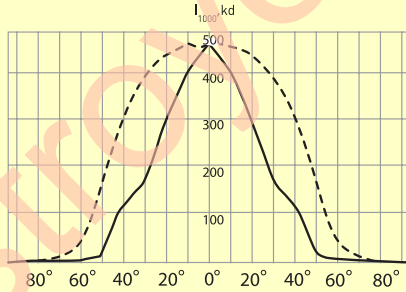
Габаритные размеры (L x B x H) _____ в таблице



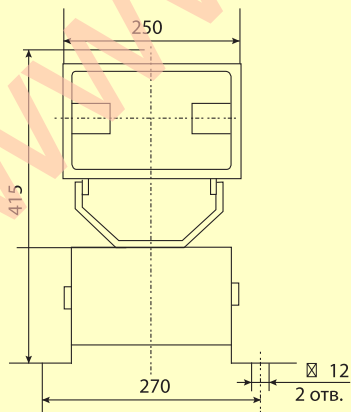
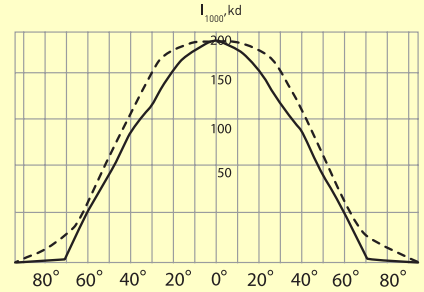
ГО04-150-004



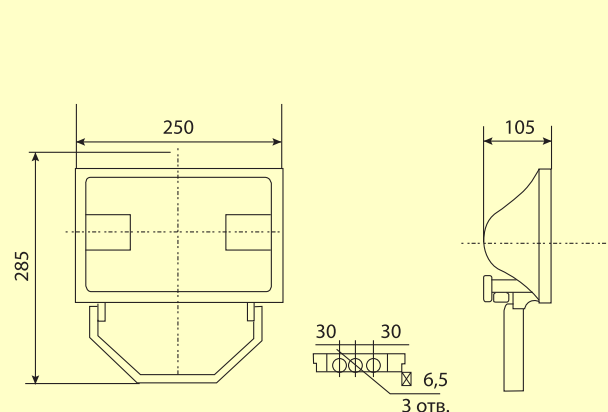
ИО04-500-002



ЛО04-15-001



ГО04-70-004; ГО 04-150-004



ИО04-500-002, ЛО04-15-201

ТЕХНИЧЕСКИЕ ПАРАМЕТРЫ

Наименование	Тип источника света	Номинальная мощность, Вт	Патрон	КПД, % (не менее)	Угол рассеяния в град. для гориз./верт. плоскости	Степень защиты оптического отсека	Степень защиты отсека ПРА	Габаритные размеры LxВxН, мм	Масса, кг (не более)
ГО04-70-004	ДРИ	70	Rx7s	50	115/100	IP65	IP54	270x130x415	6,5
ГО04-150-004	ДРИ	150	Rx7s	50	115/95	IP65	IP54	270x130x415	6,8
ИО04-500-002	КГ 220-500	500	R7s	45	100/120	IP65	—	250x105x285	2,2
ЛО04-15-001	КЛЛ	15	E27	55	140/140	IP65	—	250x105x285	2

Модификации

- 001 – с компактной люминесцентной лампой с интегрированным ПРА
- 002 – с галогенной лампой накаливания
- 004 – с металлогалогенной лампой
- Мод. 004 комплектуется независимым ЭМПРА, для работы мод. 002 ПРА не требуется, мод. 001 предполагает ПРА встроенный в лампу
- Цвет прожектора по умолчанию: серый

Конструкция и обслуживание

- Прожектор изготовлен из алюминиевого сплава методом литья под давлением с порошковым покрытием
- Отражатель светильника изготовлен из светотехнического алюминия ALANOD
- Защитное стекло силикатное закалённое
- Уплотняющая прокладка из кремнийорганической резины
- Корпус и крышка выносного блока ПРА изготовлены из стального проката. На крышке предусмотрены болты для крепления прожектора. В случае расположения прожектора отдельно от блока ПРА длина провода, соединяющего ПРА с прожектором, не должна превышать 1 м
- Лира для крепления на опорную поверхность стальная с порошковым покрытием
- Прожектор рекомендуется устанавливать на опорную поверхность
- Допускается установка на поверхность из сгораемого материала
- Обслуживание – для замены лампы вывернуть винт, соединяющие корпус и рамку со стеклом, повернуть рамку на 90°. Это обеспечит доступ к лампе с патроном
- Подключение – доступ сзади. Для доступа к клеммной колодке снять пластмассовую крышку, закреплённую на корпусе двумя винтами

Преимущества

- Долговечность: металлические детали защищены порошковым покрытием
- Стабильность характеристик: отражатель обработан электрохимической полировкой и анодированием, защищен от окисления и коррозии
- Устойчивость к УФ излучению: защитное стекло сохраняет неизменный коэффициент пропускания
- Высокая степень защиты от воздействия окружающей среды IP65: прожектор полностью пыле- и влагонепроницаем
- Широкий диапазон применяемых источников света
- Дизайн: функциональный классический



Патрон