



Тормоз колодочный с электромагнитом переменного тока типа ТКТ-100, ТКТ-200, ТКТ-300.

Предназначен для остановки и удержания валов механизмов в заторможенном состоянии при неработающем приводе.

Устанавливаются на подъемно-транспортном оборудовании, работающем в не пожаро- и не взрывоопасной среде для применения в районах с умеренным климатом.

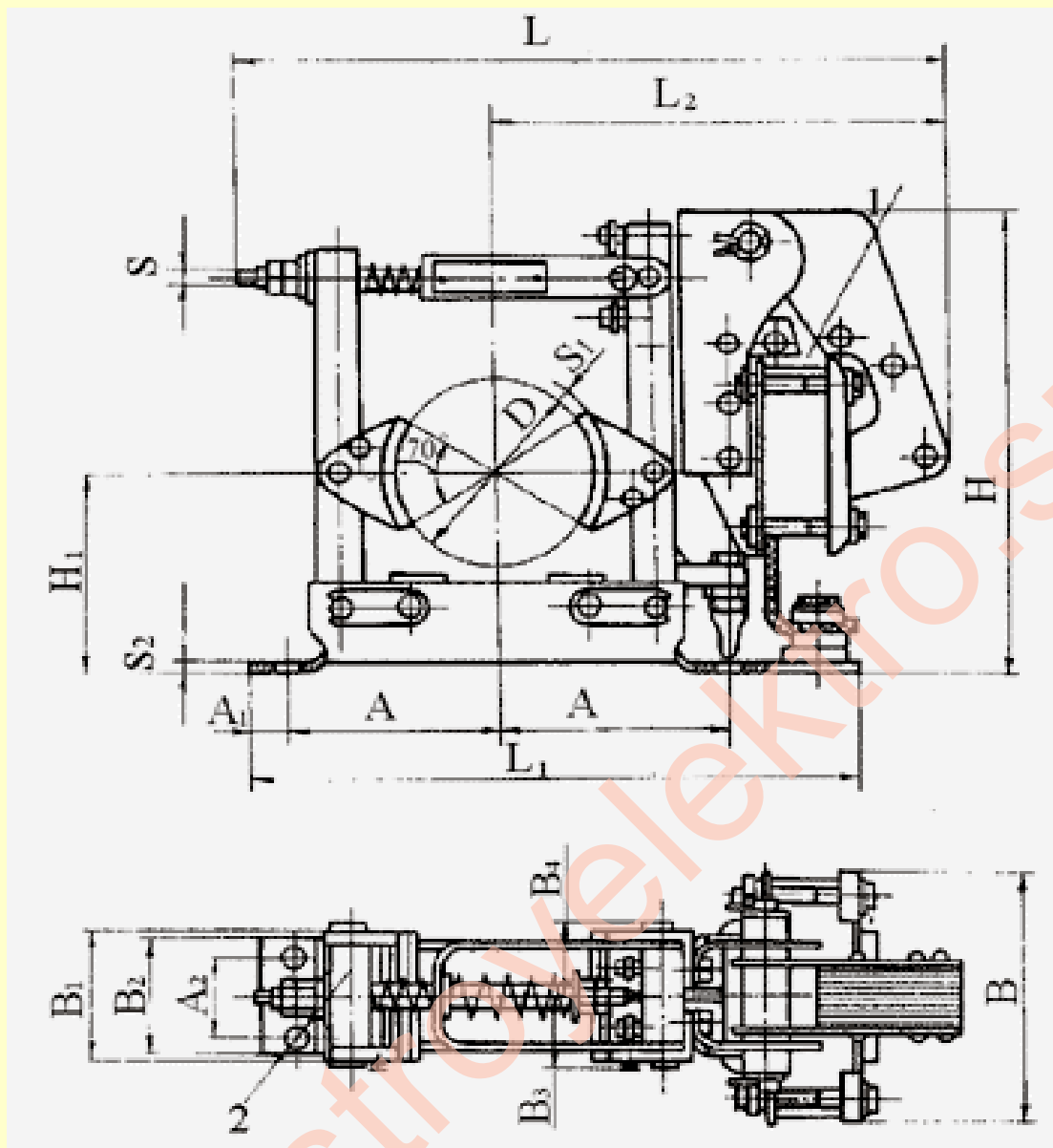
Напряжение переменного тока - 380 и 220 В.

Технические характеристики

Тип тормоза	Диаметр Тормозного шкива D, мм	Тормозной момент Мт в Нм		Электромагнит	
		ПВ=25%/ПВ=40%	ПВ=100%	Тип	Напряжение, V
ТКТ-100	100	20	11	МО-100Б	220, 380, 500
ТКТ-200/100	200	39	22	МО-100Б	
ТКТ-200	300	157	78	МО-200Б	
ТКТ-300/200	400	235	118	МО-200Б	
ТКТ-300	500	412	167	МО-300Б	

Конструктивные размеры

Шкив		A	A1	A2	B	B2	B3	B4	D1	H	H1	L	L1	L2	S	S1	S2	Угол поворота якоря, град.	Масса, кг
Диаметр, D	Ширина, B1																	Max.	
100	70	110	15	40	132	65	45	36	13	280	100	398	300	268	8	6	4	7.5	11.2
200	90	175	22	60		90	54	47	18	420 470	170	546 660	400	328 4438	11	8	8	7.5	25.4
200	90				177	120	81	72	22									605 620	240
300	140	250	25	80	243					120	81	72	22	605 620	240	805 780	550		
300	140				5.5	99													



ООО "Стройэлектро" тел. 861 237-52-83 , 237-72-50
WWW.STROYELEKTRO.SU